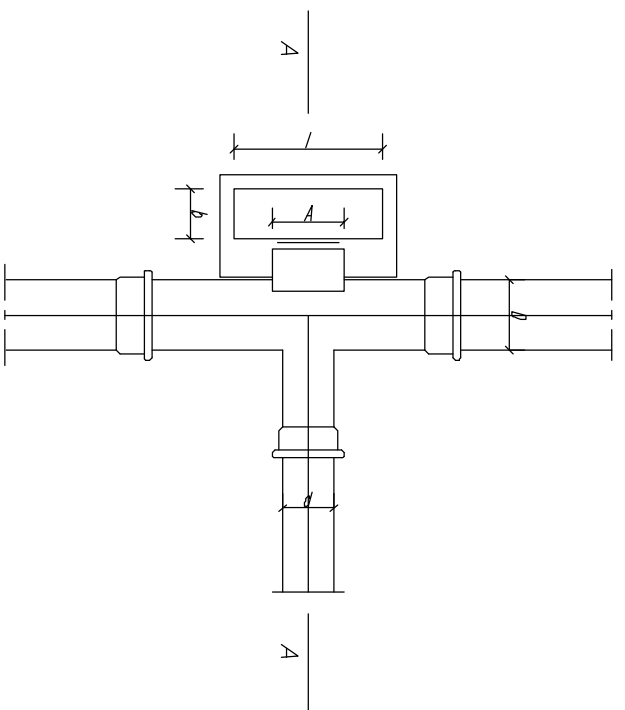
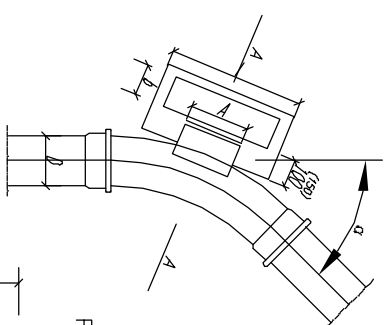


**SZCZEGÓŁ BLOKU OPOROWEGO  
DLA RUROCIĄGÓW CIŚNIENIOWYCH  
PRZY ROZGAŁĘZIENIU TRASY**



**SZCZEGÓŁ BLOKU OPOROWEGO  
DLA RUROCIĄGÓW CIŚNIENIOWYCH**

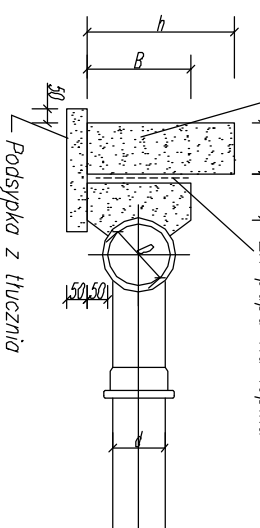


BETON B-10

Srednica nominalna D mm	kąt α załamania	A mm	B mm	h mm	b mm	l mm	l mm
50-80	90°	200	200	200	200	300	300
	45°	200	200	200	200	200	200
	30°	300	300	200	200	200	300
100	90°	400	400	200	200	200	300
	45°	400	200	200	200	250	850
	30°	400	200	200	200	250	500
150	90°	600	600	250	250	1100	600
	45°	600	250	250	250	600	600
	30°	600	250	250	250	600	650
200	90°	700	700	300	300	1350	550
	45°	700	300	300	300	800	800
	30°	700	300	300	300	800	850
250	90°	800	800	350	350	1500	600
	45°	800	350	350	350	1000	1000
	30°	800	350	350	350	1000	1100
300	90°	1000	1000	450	450	2000	600
	45°	1000	450	450	450	1400	1400
	30°	1000	450	450	450	1400	1500

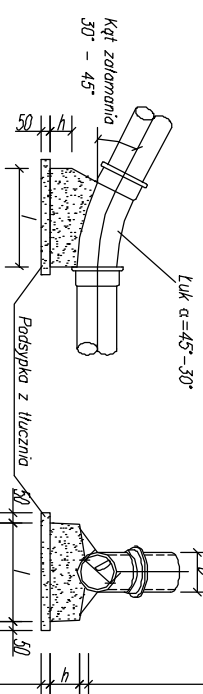
**PRZEKRÓJ A-A**

Blok z betonu B-10



**SZCZEGÓŁ BLOKU OPOROWEGO  
DLA RUROCIĄGÓW CIŚNIENIOWYCH  
PRZY ZAŁAMANIU TRASY Z POZIOMU W GÓRĘ**

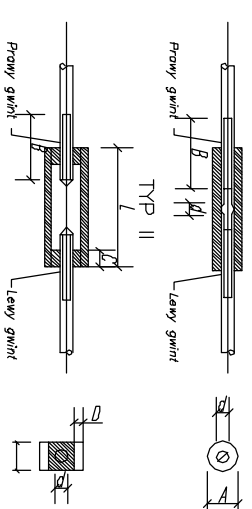
PRZEKRÓJ A-A



PRZEKRÓJ B-B

Srednica wewn. D mm	kąt α załamania	h mm	A mm	l mm	l mm
100	45°	100	300	300	300
	30°	180	300	300	300
150	45°	150	400	400	400
	30°	150	350	350	350
200	45°	200	600	600	600
	30°	200	400	400	400
250	45°	250	700	700	700
	30°	250	600	600	600
300	45°	250	750	750	750
	30°	250	700	700	700

**SZCZEGÓŁ ZAKOTWIENIA PRETÓW**

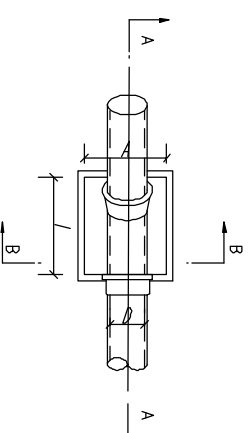


BETON B-10

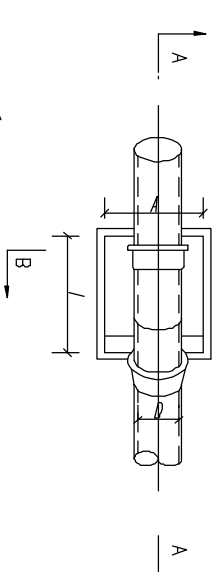
Srednica Srednica D mm	kąt α załamania	h mm	A mm	l mm	Srednica Srednica S mm
100	45°	300	500	500	10
	30°	300	300	500	10
150	45°	500	800	800	13
	30°	500	800	800	13
200	45°	700	1000	1000	13
	30°	800	800	800	13
250	45°	800	1100	1100	16
	30°	700	1000	1000	16
300	45°	1100	1300	1300	25
	30°	900	1200	1200	16

**WYMIARY BLOKÓW OPOROWYCH**

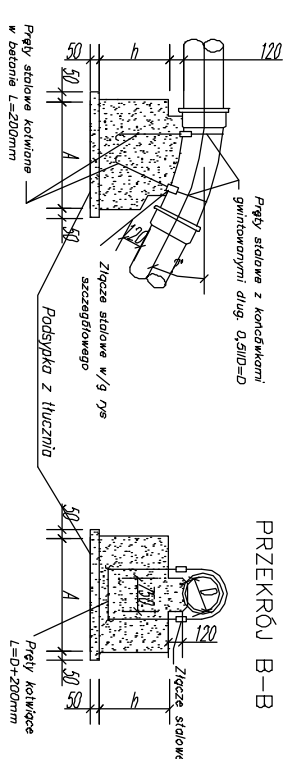
Srednica nominalna trójnika	A mm	B mm	h mm	b mm	l mm
300/300	700	400	600	400	950
300/250	600	300	400	300	950
250/250	500	250	300	300	850
200/200	500	250	300	300	850
200/150	400	200	300	300	500
150/150	300	200	300	300	500
100/100	300	200	300	250	350
100/80	200	200	250	200	250
80/80	200	200	250	200	250



**SZCZEGÓŁ BLOKU OPOROWEGO  
DLA RUROCIĄGÓW CIŚNIENIOWYCH  
PRZY ZAŁAMANIU TRASY Z POZIOMU W DÓŁ**



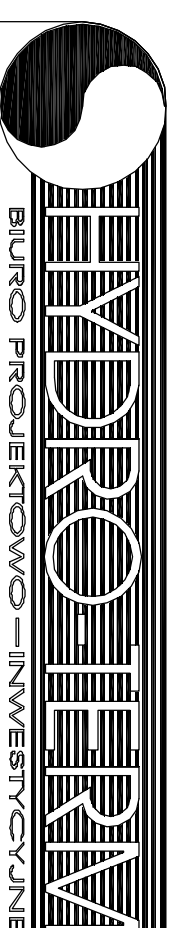
PRZEKRÓJ B-B



WYMIARY BLOKÓW OPOROWYCH I UCHWYTÓW

Srednica uchwyty d mm	Typ I		Typ II			
	A mm	L mm	A mm	L mm	C mm	B mm
10	23	90	55	21	90	5
13	29	100	65	25	100	5
16	35	125	85	32	125	6
19	41	150	90	38	150	6
22	44	175	110	44	175	8
25	51	200	120	51	200	8

WYMIARY ZŁĄCZY UCHWYTÓW



82-200 MALBORK AL. Wojska Polskiego 90A/b tel. (0-56) 272-70-81 e-mail: biuro@hydrom.srfala.pl NIP:519-13-23-72

**SZCZEGÓŁ BLOKÓW OPOROWYCH**

Projekt: Budowa sieci kanalizacji sanitarnej w miejscowości Gódko-Czarni gmin. Szum.	Branża: Sanitarna	Data: 02.2015r
Lokalizacja: Gódko-Czarni gmin. Szum, DZ nr 148/79-140/2-30; 129/8; 129/48; 129/45; 129/27; 29; 129/36; 29/20/1; 129/18; 129/13; 129/2; 109/16; 109/64.	Projektant: mgr inż. A. Paraj upr. 1529/EI/90	Podpis: Skala
Investor: Przedsiębiorstwo Wodociągów i Kanalizacji Spółka z o.o. w Szumie 82-400 Szum, ul. Kochanowskiego 28	Asystent: mgr inż. A. Kędra tech. L. Peska	Podpis: Nr FV-s. 13
	Sprawdził: inż. J. Popławski upr. POM/0139/P/00S/04	Podpis: Nr Zlecenia 42/04