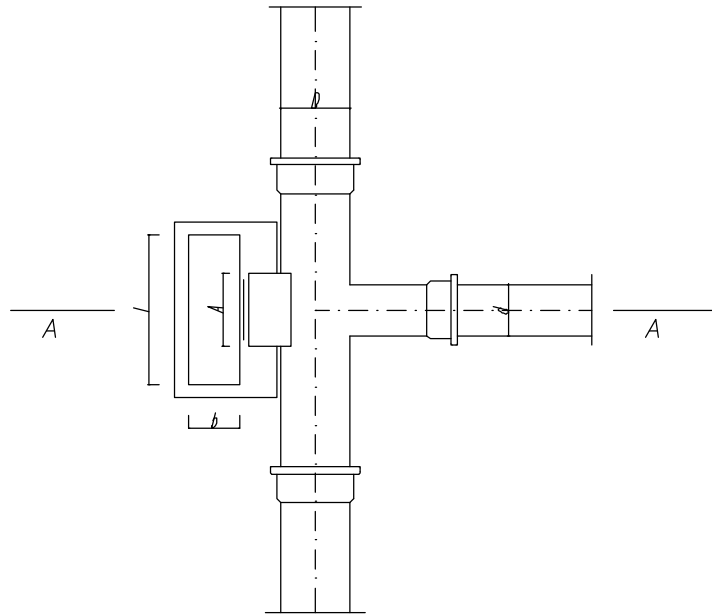
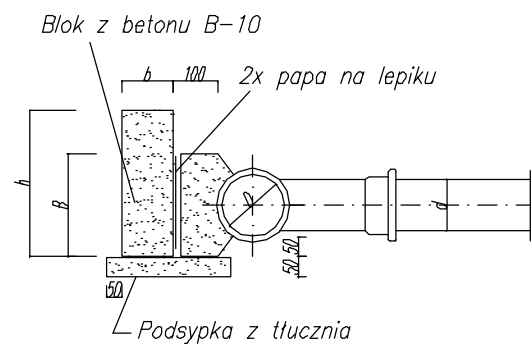


SZCZEGÓŁ BLOKÓW OPOROWYCH

SZCZEGÓŁ BLOKU OPOROWEGO DLA RUROCIĄGÓW CIŚNIENIOWYCH PRZY ROZGAŁĘZIENIU TRASY



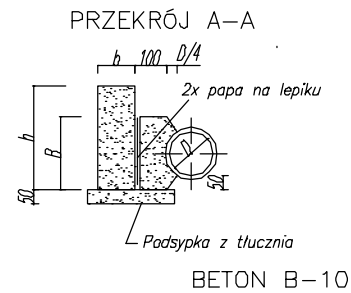
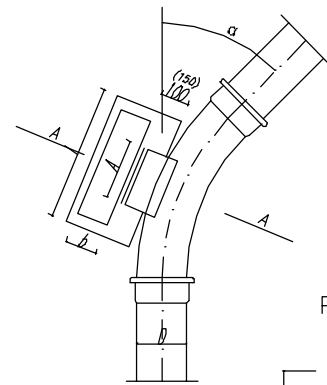
PRZEKRÓJ A-A



WYMIARY BLOKÓW OPOROWYCH

Średnica nominalna trójnika	A	B	h	b	l
mm	mm	mm	mm	mm	mm
300/300	700	400	600	400	950
300/250	600	300	400	300	950
250/250	600	300	400	300	950
250/200	500	250	300	300	850
200/200	500	250	300	300	850
200/150	400	200	300	300	500
150/150	400	200	300	300	500
150/100	300	200	300	250	350
100/100	300	200	300	250	350
100/80	200	200	250	200	250
80/80	200	200	250	200	250

SZCZEGÓŁ BLOKU OPOROWEGO DLA RUROCIĄGÓW CIŚNIENIOWYCH

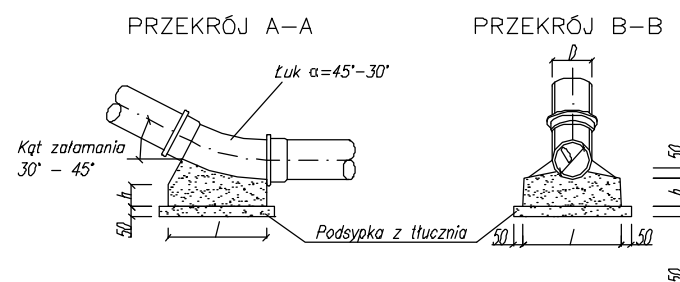


BETON B-10

WYMIARY BLOKÓW OPOROWYCH DLA CIŚNIENIA RÓWNEGO 1,0MPa

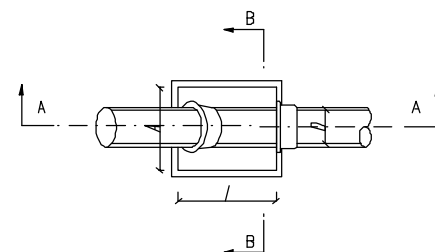
Średnica nominalna D mm	Kąt załamania	A	B	h	b	l
mm		mm	mm	mm	mm	mm
50-80	90°	200	200	200	200	300
	45°	200	200	200	200	200
100	90°	300	200	200	200	350
	45°	300	200	200	200	300
	30°	300	200	200	200	300
150	90°	400	200	300	250	850
	45°	400	200	300	250	600
	30°	400	200	300	250	500
200	90°	600	250	450	250	1100
	45°	500	250	450	250	600
	30°	450	250	450	250	550
250	90°	700	300	600	380	1350
	45°	550	300	600	380	650
	30°	500	300	600	250	500
300	90°	800	400	650	380	1500
	45°	550	400	650	380	850
	30°	500	400	650	250	700

SZCZEGÓŁ BLOKU OPOROWEGO DLA RUROCIĄGÓW CIŚNIENIOWYCH PRZY ZAŁAMANIU TRASY Z POZIOMU W GÓRĘ

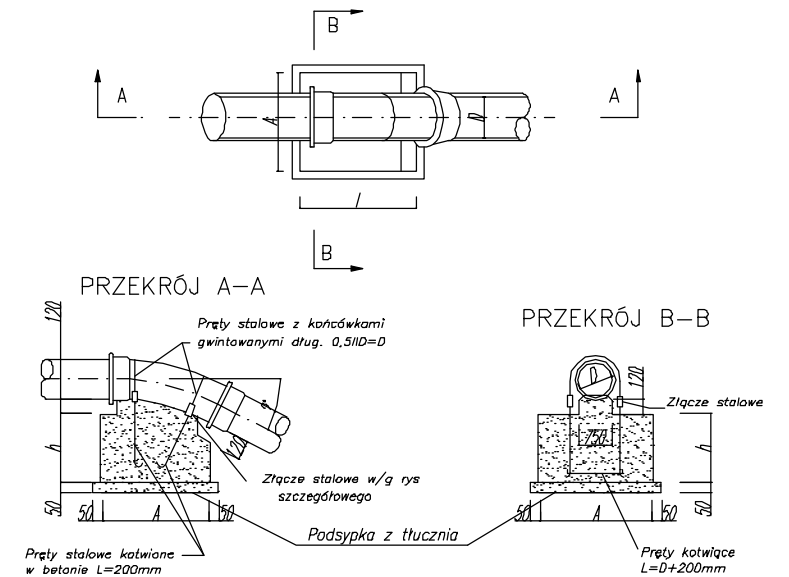


WYMIARY BLOKÓW OPOROWYCH

Średnica wewn. D mm	Kąt załamania	h	A	l
mm		mm	mm	mm
100	45°	100	300	300
	30°	180	300	300
150	45°	150	400	400
	30°	150	350	350
200	45°	200	600	600
	30°	200	400	400
250	45°	250	700	700
	30°	250	600	600
300	45°	250	750	750
	30°	250	700	700



SZCZEGÓŁ BLOKU OPOROWEGO DLA RUROCIĄGÓW CIŚNIENIOWYCH PRZY ZAŁAMANIU TRASY Z POZIOMU W DÓŁ



WYMIARY BLOKÓW OPOROWYCH I UCHWYTÓW

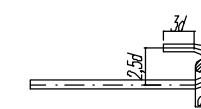
Średnica wewn. D mm	Kąt załamania	h	A	l	średnica ściggu
mm		mm	mm	mm	mm
100	45°	300	500	500	10
	30°	300	300	500	10
150	45°	500	800	800	13
	30°	500	800	800	13
200	45°	700	1000	1000	13
	30°	600	800	800	13
250	45°	800	1100	1100	16
	30°	700	1000	1000	16
300	45°	1100	1300	1300	25
	30°	900	1200	1200	16

BETON B-10

WYMIARY ZŁĄCZY UCHWYTÓW

Średnica uchwyty d mm	Typ I				Typ II			
	A	L	B	C	A	L	C	B
mm	mm	mm	mm	mm	mm	mm	mm	mm
10	23	90	55	21	90	5	15	
13	29	100	65	25	100	5	20	
16	35	125	85	32	125	6	25	
19	41	150	90	38	150	6	30	
22	44	175	110	44	175	8	35	
25	51	200	120	51	200	8	40	

SZCZEGÓŁ ZAKOTWIENIA PRETÓW



82-200 MALBORK Al. Wojska Polskiego 90A/b tel. (0-55) 272-70-81 e-mail: biuro@hydroterm.strefa.pl NIP579-113-23-72

SZCZEGÓŁ BLOKÓW OPOROWYCH

Projekt: BUDOWA SIECI WODOCIĄGOWEJ w miejscowościach Gościszewo, Goraj, obr. Gościszewo, Koniecwałd, Grzępa obr. Koniecwałd, Polanka, obr. Uśnice, gm. Sztum.	Branża: Sanitarna	Data: 09.2015r
Lokalizacja: obr. Gościszewo, obr. Koniecwałd, obr. Uśnice, gm. Sztum.	Projektant: mgr inż. A. Papaj upr. 1529/EL/90	Podpis: Skala -
Investor: Przedsiębiorstwo Wodociągów i Kanalizacji w Sztumie ul. Kochanowskiego 2B, 82-400 Sztum	Asystent: mgr inż. A. Kędra	Podpis: Nr Rys. 37
	Sprawdził: inż. J. Popławski upr. PGM/0139/POOS/04	Podpis: Nr zlecenia 4157