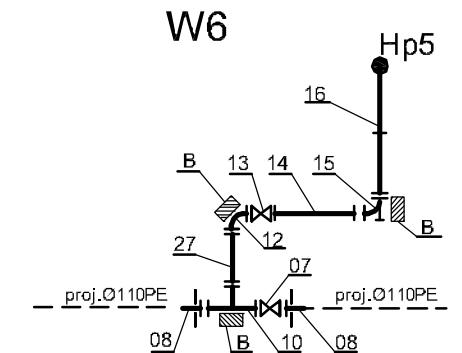
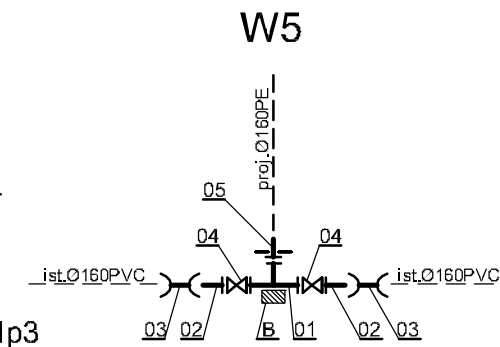
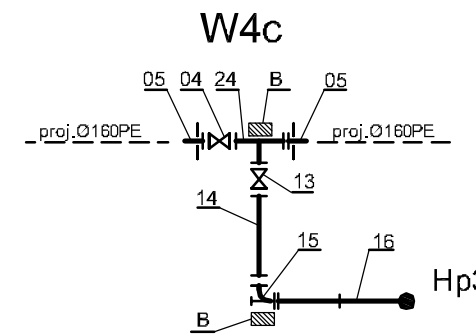
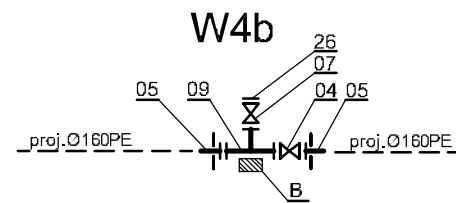
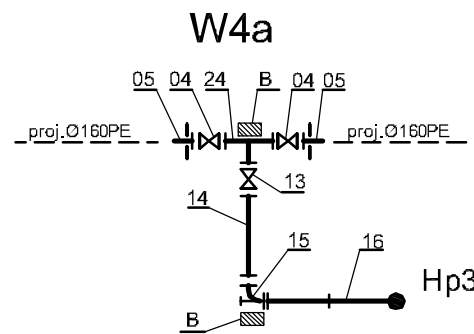
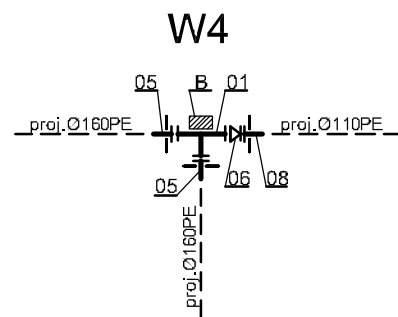
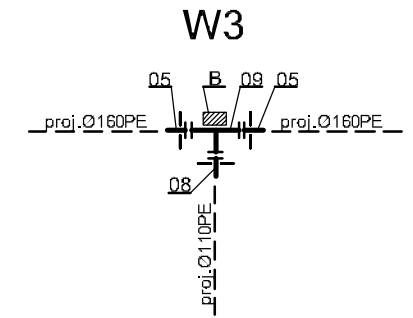
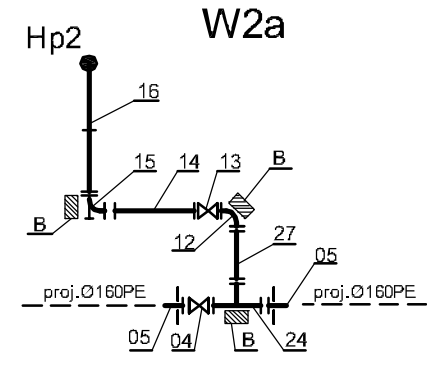
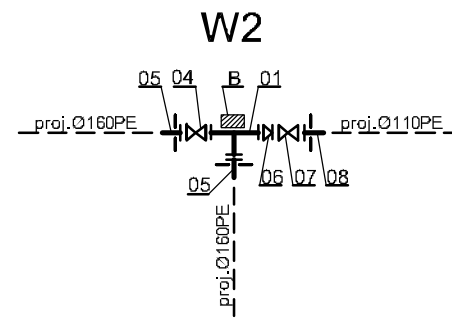
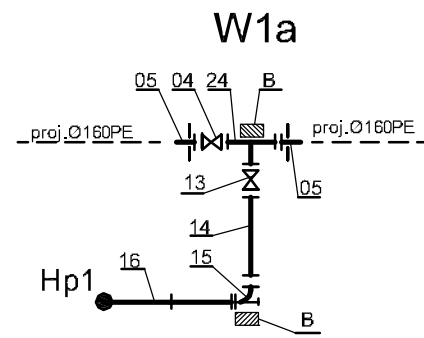
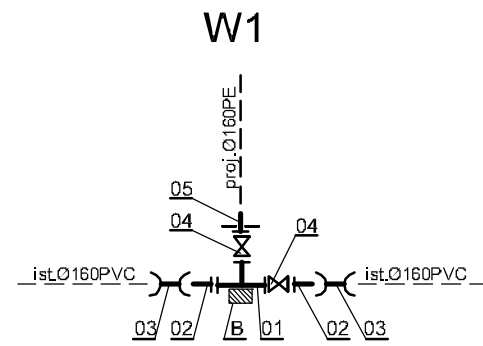


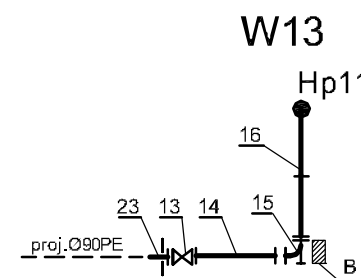
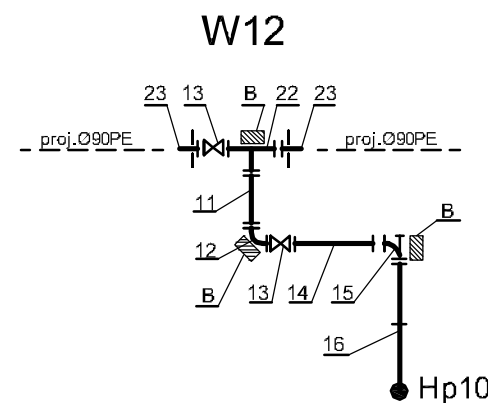
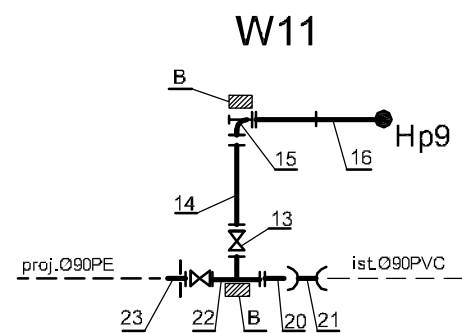
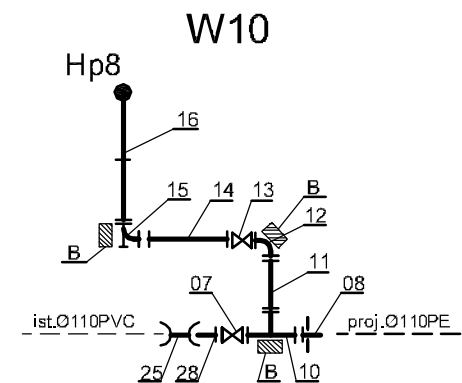
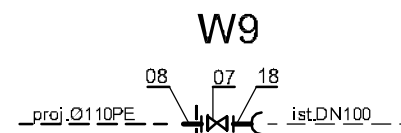
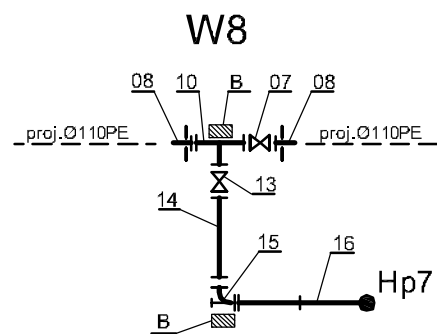
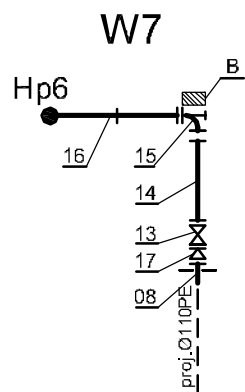
# SZCZEGÓŁ WĘZŁÓW POŁĄCZENIOWYCH



## OZNACZENIA:

B - Blok oporowy w/g rys szczegółowego

- 01. Trójnik żel. ciśn. kolnie. DN150
- 02. Łącznik żeliwny ciśnieniowy typ FW DN150
- 03. Nasuwka PVC PN10 Ø160
- 04. Zasuwa żel. ciśn. kolnie. DN150 z uszczelnieniem miękkim, obudowa i skrzynka.
- 05. Tuleja kolnierkowa Ø160PE z pierścieniem dociskowym DN150
- 06. Redukcja żel. ciśn. kolnie. DN150/100
- 07. Zasuwa żel. ciśn. kolnie. DN100 z uszczelnieniem miękkim, obudowa i skrzynka.
- 08. Tuleja kolnierkowa Ø110PE z pierścieniem dociskowym DN100
- 09. Trójnik redukcyjny żel. ciśn. kolnie. DN150/100
- 10. Trójnik redukcyjny żel. ciśn. kolnie. DN100/80
- 11. Króciec żel. ciśn. kolnie. typ FF DN80, L=0,5m
- 12. Kolano 90° żel. ciśn. kolnie. DN80
- 13. Zasuwa żel. ciśn. kolnie. DN80 z uszczelnieniem miękkim, obudowa i skrzynka.
- 14. Króciec żel. ciśn. kolnie. typ FF DN80, L=1,0m
- 15. Kolano 90° żel. ciśn. kolnie. stopowe typ N DN80
- 16. Hydrant p.poż nadziemny DN80
- 17. Redukcja żel. ciśn. kolnie. DN100/80
- 18. Łącznik żel. ciśn. kolnierowo-kielichowy typ RK DN100
- 19. Łącznik żel. ciśn. kolnierowo-kielichowy typ RK DN80
- 20. Łącznik żeliwny ciśnieniowy rurowo-kolnierkowy typ FW DN80
- 21. Nasuwka PVC PN10 Ø90
- 22. Trójnik żel. ciśn. kolnie. DN80
- 23. Tuleja kolnierkowa Ø90PE z pierścieniem dociskowym DN80
- 24. Trójnik redukcyjny żel. ciśn. kolnie. DN150/80
- 25. Nasuwka PVC PN10 Ø110
- 26. Kolnierz ślepy żel. ciśn. kolnie. DN100
- 27. Króciec żel. ciśn. kolnie. typ FF DN80, L=0,2m
- 28. Łącznik żeliwny ciśnieniowy rurowo-kolnierkowy typ FW DN100



82-200 MALBORK Al. Wojska Polskiego 90A/b tel. (0-55) 272-70-81 e-mail: biuro@hydroterm.strefa.pl NIP579-113-23-72

## SZCZEGÓŁ WĘZŁÓW POŁĄCZENIOWYCH

Projekt: BUDOWA SIECI WODOCIĄGOWEJ w miejscowościach Gościszewo, Goraj, obr. Gościszewo, Koniecwałd, Grzępa obr. Koniecwałd, Polanka, obr. Uśnice, gm. Sztum.	Branża: Sanitarna	Data: 09.2015r
Lokalizacja: obr. Gościszewo, obr. Koniecwałd, obr. Uśnice, gm. Sztum.	Projektant: mgr inż. A. Papaj upr. 1529/EL/90	Podpis: Skala -
Inwestor: Przedsiębiorstwo Wodociągów i Kanalizacji w Sztumie ul. Kochanowskiego 28, 82-400 Sztum	Asystent: mgr inż. A. Kędra	Podpis: Nr Rys. 36
	Sprawdził: inż. J. Popławski upr. POM/0139/POOS/04	Podpis: Nr zlecenia 4157