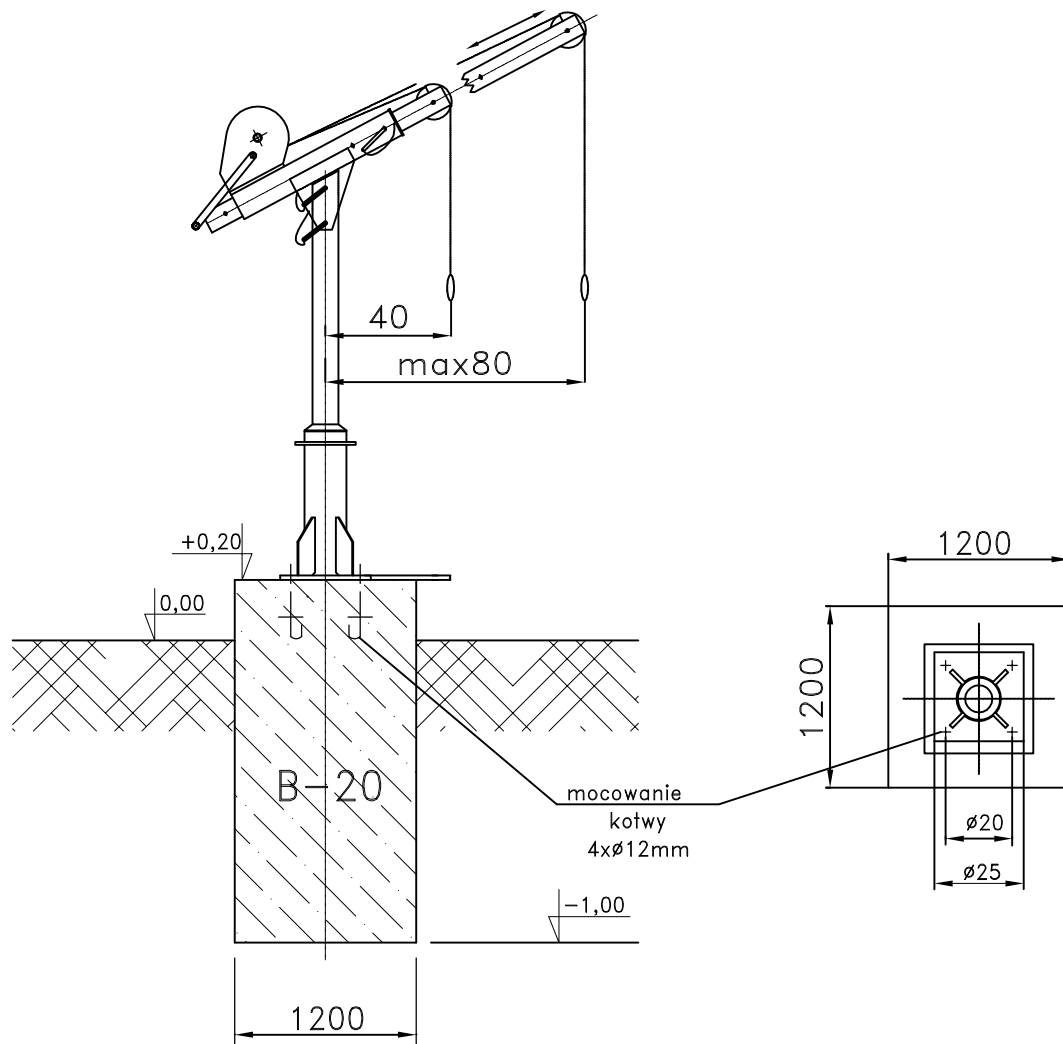


# SZCZEGÓŁ ŻURAWIA

SKALA 1:25



82-200 MALBORK Al, Wojska Polskiego 90A/b tel. (0-55) 272-70-81 e-mail: biuro@hydroterm.strefa.pl NIP579-113-23-72

ZADANIE: PROJEKT ZAGOSPODAROWANIA TERENU BUDOWA SIECI KANALIZACJI SANITARNEJ W OBRĘBIE MIEJSCOWOŚCI SZTUMSKA WIEŚ NOWA WIEŚ I ZAJĘCZERZE ETAP II	Branta: SANITARNA	Data: GRUDZIEŃ 2016r.
LOKALIZACJA: NOWA WIEŚ - GMINA SZTUM	Projektant: mgr inż. Adam Papaj 1529/EL/90 Uprawnienia budowlane w specjalności instalacyjno-inżynierskiej POMS/3649/01	Skala 1:25
TYTUŁ RYS. RYSUNEK MONTAŻOWY ŻURAWIA	Asystent: tech. K. Zelman Sprawdzający: mgr inż. Jacek Popławski POM/0139/POOOS/04 Uprawnienia budowlane bez ograniczeń w specjalności instalacyjnej POMS/0213/05	Rys. 72 Nr zlecenia 5152