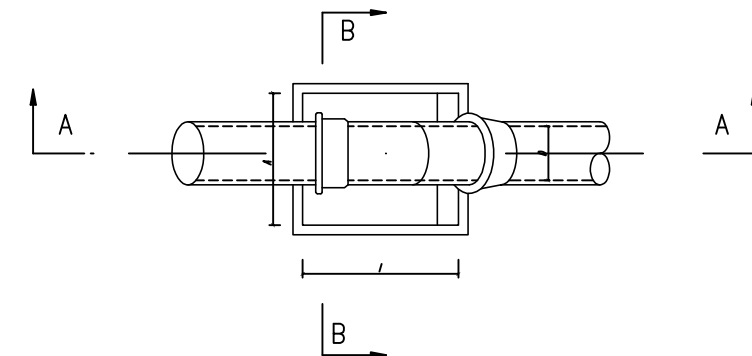
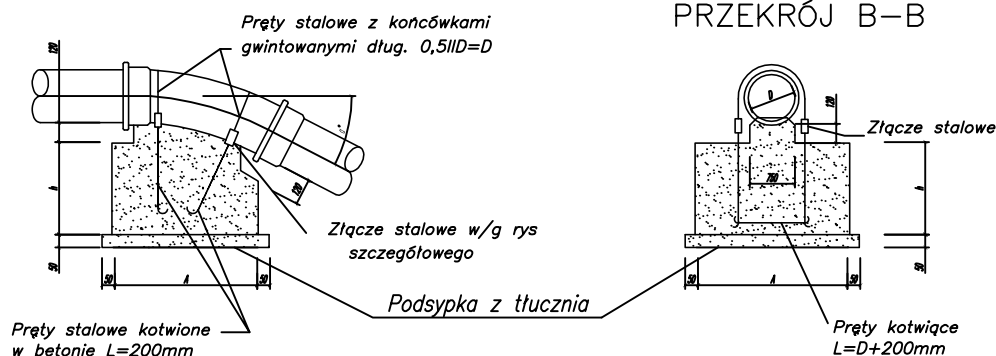


SZCZEGÓŁ BLOKU OPOROWEGO DLA RUROCIĄGÓW CIŚNIENIOWYCH PRZY ZAŁAMANIU TRASY Z POZIOMU W DÓŁ

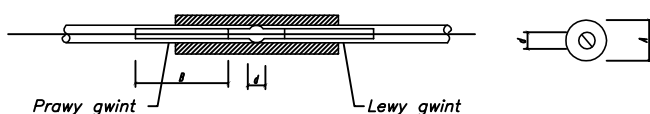


PRZEKRÓJ A-A

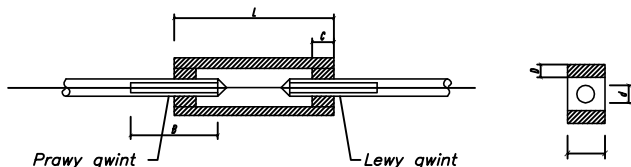
PRZEKRÓJ B-B



TYP I



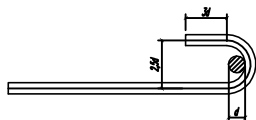
TYP II



WYMIARY BLOKÓW OPOROWYCH
I UCHWYTÓW

Średnica wewn. D mm	kąt α załamania	h mm	A mm	l mm	średnica ściąggu mm
100	45°	300	500	500	10
	30°	300	300	500	10
150	45°	500	800	800	13
	30°	500	800	800	13
200	45°	700	1000	1000	13
	30°	600	800	800	13
250	45°	800	1100	1100	16
	30°	700	1000	1000	16
300	45°	1100	1300	1300	25
	30°	900	1200	1200	16

SZCZEGÓŁ ZAKOTWIENIA PRETÓW



BETON B-10

WYMIARY ZŁĄCZY UCHWYTÓW

Średnica uchwyty d mm	Typ I			Typ II			
	A mm	L mm	B mm	A mm	L mm	C mm	B mm
10	23	90	55	21	90	5	15
13	29	100	65	25	100	5	20
16	35	125	85	32	125	6	25
19	41	150	90	38	150	6	30
22	44	175	110	44	175	8	35
25	51	200	120	51	200	8	40



82-200 MALBORK Al. Wojska Polskiego 90A/b tel. (0-55) 272-70-81 e-mail: biuro@hydroterm.strefa.pl NIP579-113-23-72

ZADANIE: PROJEKT ZAGOSPODAROWANIA TERENU BUDOWA SIECI KANALIZACJI SANITARNEJ W OBRĘBIE MIEJSCOWOŚCI SZTUMSKA WIEŚ NOWA WIEŚ I ZAJEZDZIE ETAP II LOKALIZACJA: NOWA WIEŚ - GMINA SZTUM	Branża: SANITARNA Projektant: mgr inż. Adam Papaj 1529/EL/90 Uprawnienia budowlane w specjalności instalacyjno-inżynierskiej POM/IS/3649/01	Data: GRUDZIEŃ 2016r.
	Asystent: tech. K. Zelman Sprawdzający: mgr inż. Jacek Popławski POM/0139/POOOS/04 Uprawnienia budowlane bez ograniczeń w specjalności instalacyjnej POM/IS/0213/05	Skala - Rys. 69 Nr zlecenia 5152
TYTUŁ RYS. SZCZEGÓŁ BLOKÓW OPOROWYCH cz. II		