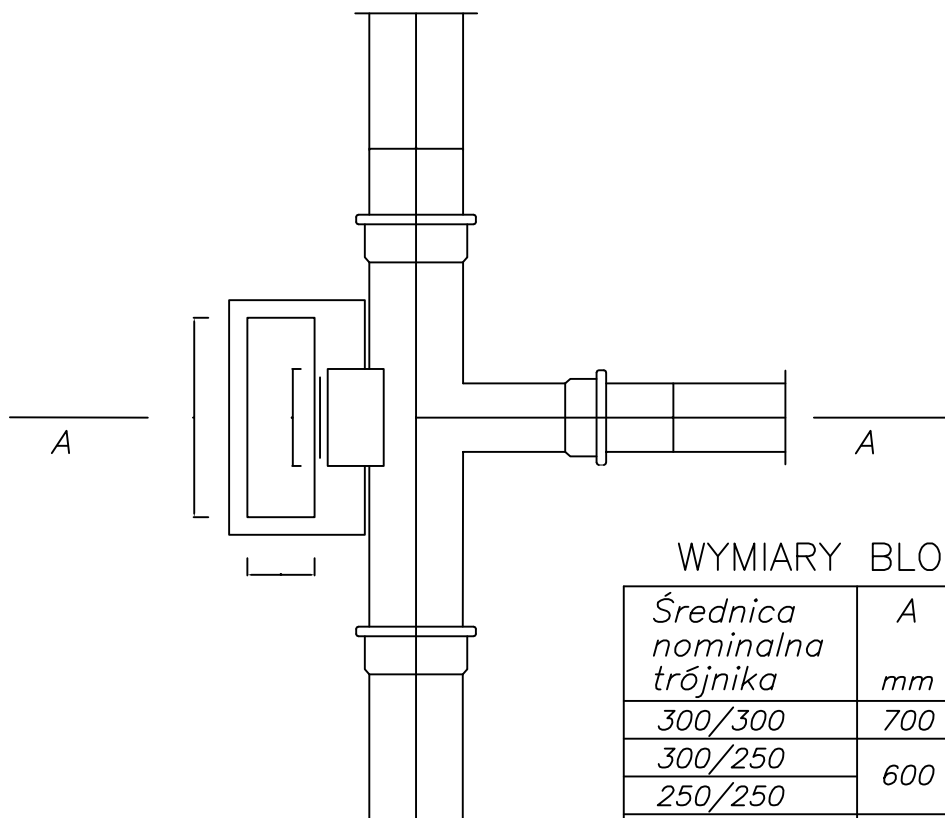


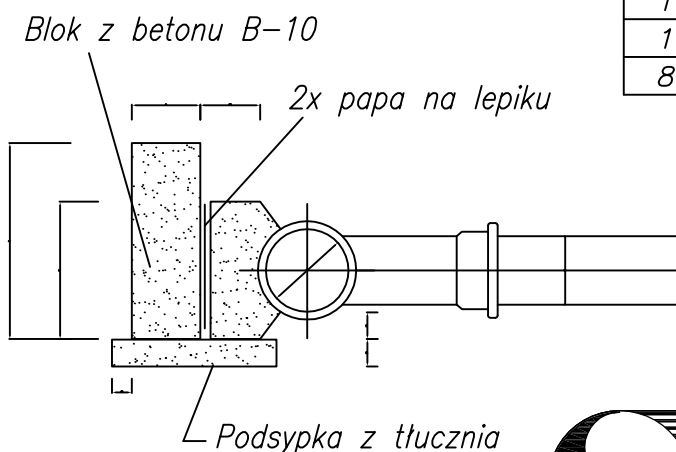
# SZCZEGÓŁ BLOKU OPOROWEGO DLA RUROCIĄGÓW CIŚNIENIOWYCH PRZY ROZGAŁĘZIENIU TRASY



WYMIARY BLOKÓW OPOROWYCH

Średnica nominalna trójnika	A	B	h	b	l
	mm	mm	mm	mm	mm
300/300	700	400	600	400	950
300/250	600	300	400	300	950
250/250					
250/200	500	250	300	300	850
200/200					
200/150	400	200	300	300	500
150/150					
150/100	300	200	300	250	350
100/100					
100/80	200	200	250	200	250
80/80					

PRZEKRÓJ A-A



82-200 MALBORK Al. Wojska Polskiego 90A/b tel. (0-55) 272-70-81 e-mail: biuro@hydroterm.strefa.pl NIP579-113-23-72

ZADANIE: PROJEKT ZAGOSPODAROWANIA TERENU BUDOWA SIECI KANALIZACJI SANITARNEJ W OBRĘBIE MIEJSCOWOŚCI SZTUMSKA WIEŚ NOWA WIEŚ I ZAJEZDZIE ETAP II	Branża: SANITARNA	Data: GRUDZIEŃ 2016r.	Skala -
LOKALIZACJA: NOWA WIEŚ - GMINA SZTUM	Projektant: mgr Inż. Adam Papaj 1529/EL/90 Uprawnienia budowlane w specjalności instalacyjno-inżynierskiej		Rys. 68
TYTUŁ RYS. SZCZEGÓŁ BLOKÓW OPOROWYCH cz. I	Asystent: tech. K. Zelman Sprawdzający: mgr Inż. Jacek Popławski POM/0139/POOOS/04 Uprawnienia budowlane bez ograniczeń w specjalności instalacyjnej		Nr zlecenia 5152
	POM/IS/3649/01		
	POM/IS/0213/05		