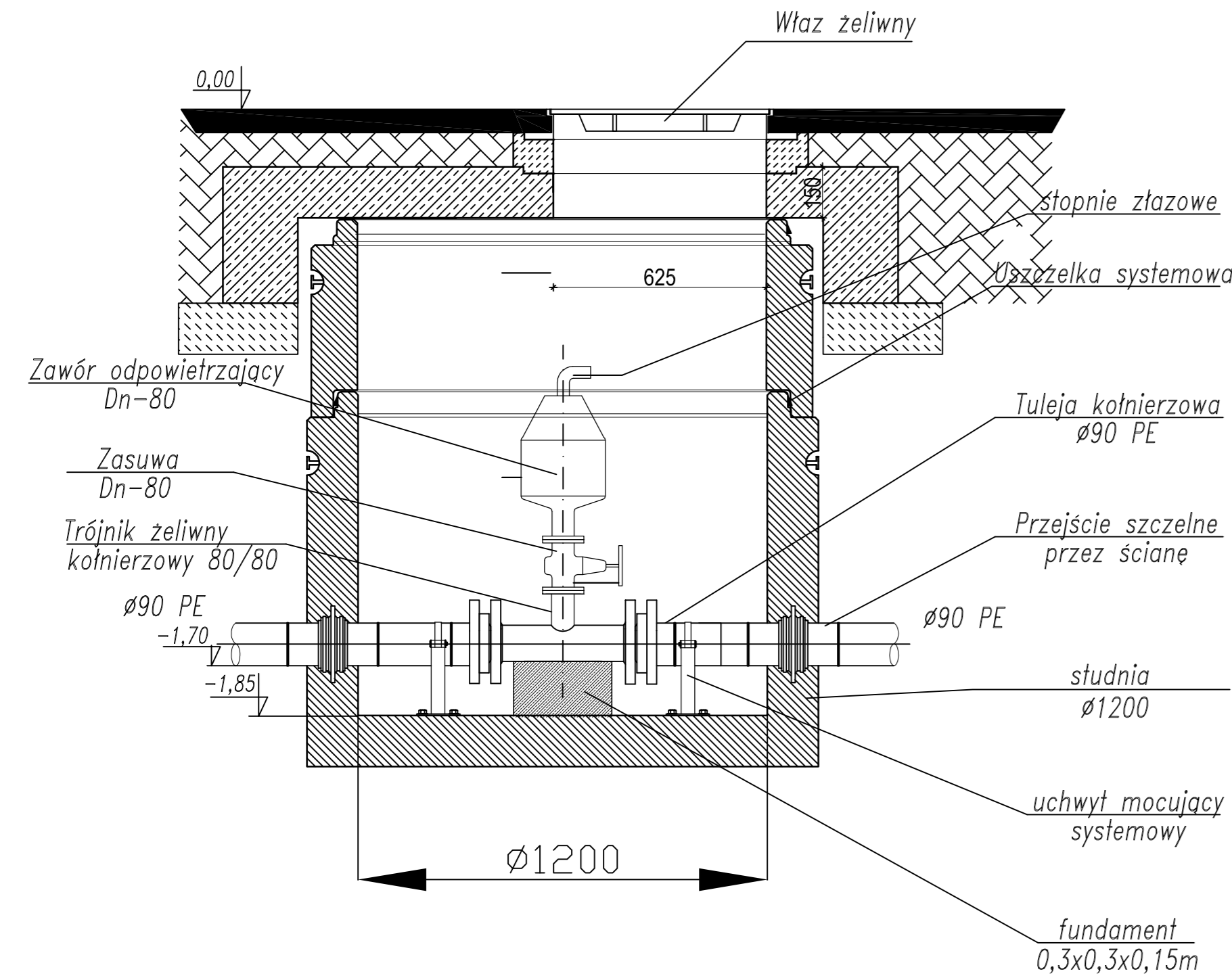
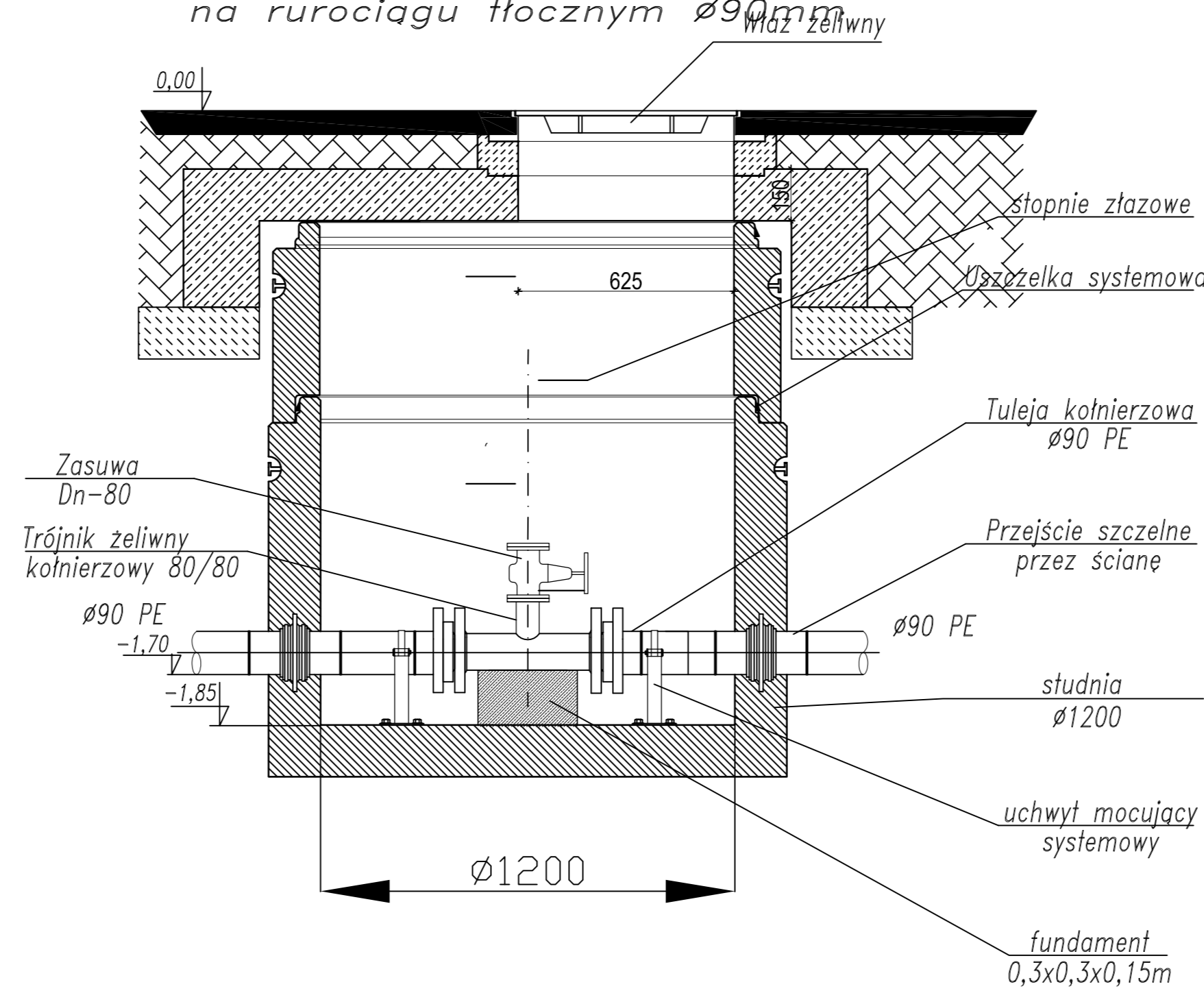


SZCZEGÓŁY STUDNI REWIZYJNO-ODPOWIETRZAJĄCYCH  
skala 1:20

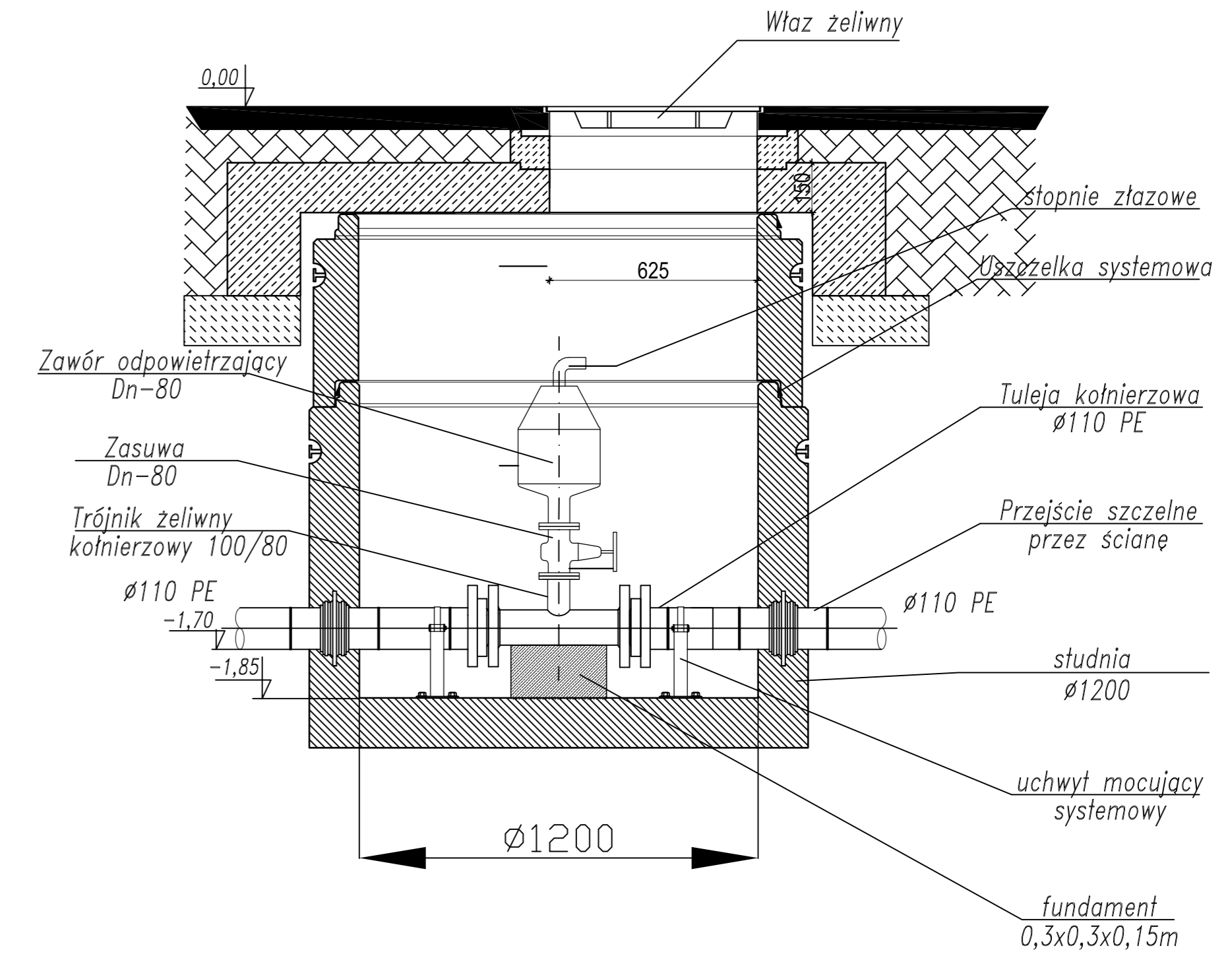
Studnie rewizyjno-odpowietrzające  
na rurociągach tłocznych  $\varnothing 90\text{mm}$



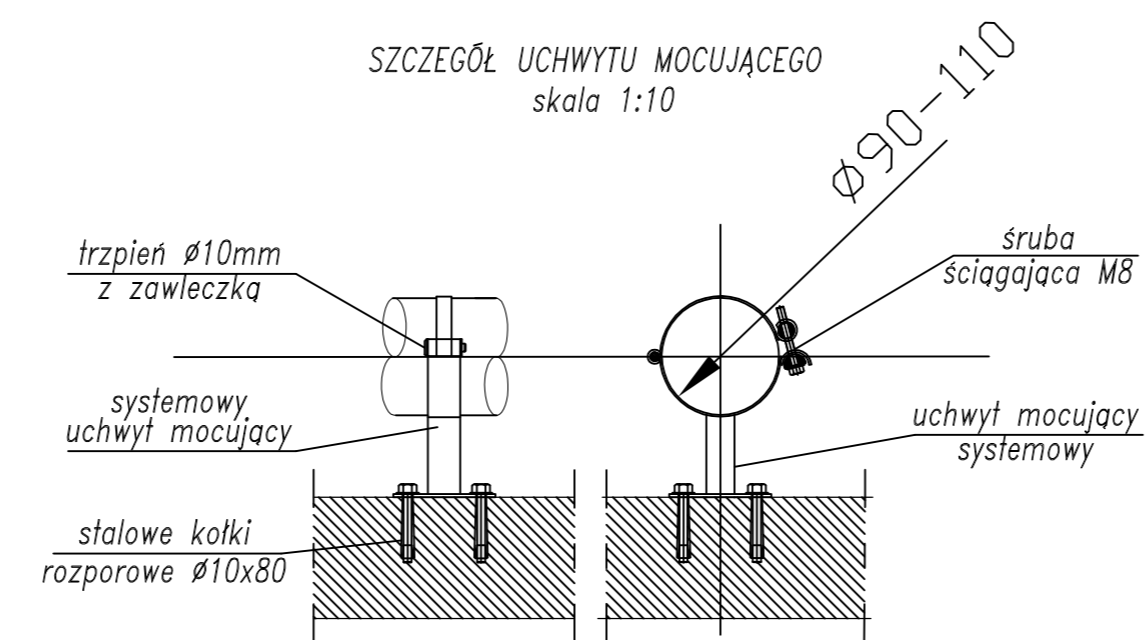
Studnia rewizyjna  
na rurociągu tłocznym  $\varnothing 90\text{mm}$



Studnie rewizyjno-odpowietrzające  
na rurociągach tłocznych  $\varnothing 110\text{mm}$



SZCZEGÓŁ UCHWYTU MOCUJĄCEGO  
skala 1:10



**HYDRO-TERM**  
BIURO PROJEKTOWO-INWESTYCYJNE

82-200 MALBORK Al. Wojska Polskiego 90A/b tel. (0-55) 272-70-81 e-mail: biuro@hydroterm.strefa.pl NIP579-113-23-72

<b>ZADANIE:</b> PROJEKT ZAGOSPODAROWANIA TERENU BUDOWA SIECI KANALIZACJI SANITARNEJ W OBRĘBIE MIEJSCOWOŚCI SZTUMSKA WIEŚ NOWA WIEŚ I ZAJEZDZIE ETAP II	Branża: SANITARNA Projektant: mgr inż. Adam Papaj 1529/EL/90 Uprawnienia budowlane w specjalności Instalacyjno-Inżynierskiej	Data: GRUDZIEŃ 2016r.
<b>LOKALIZACJA:</b> NOWA WIEŚ - GMINA SZTUM	POM/IS/3649/01 Asystent: tech. K. Zelman	Skala - Rys. 61
<b>TYTUŁ RYS.</b> SZCZEGÓŁY STUDNI REWIZYJNO - ODPOWIETRZAJĄCYCH NA RUROCIĄGACH TŁOCZNYCH	Sprawdzający: mgr inż. Jacek Popławski POM/0139/POODS/04 Uprawnienia budowlane bez ograniczeń w specjalności Instalacyjnej POM/IS/0213/05	Nr zlecenia 5152