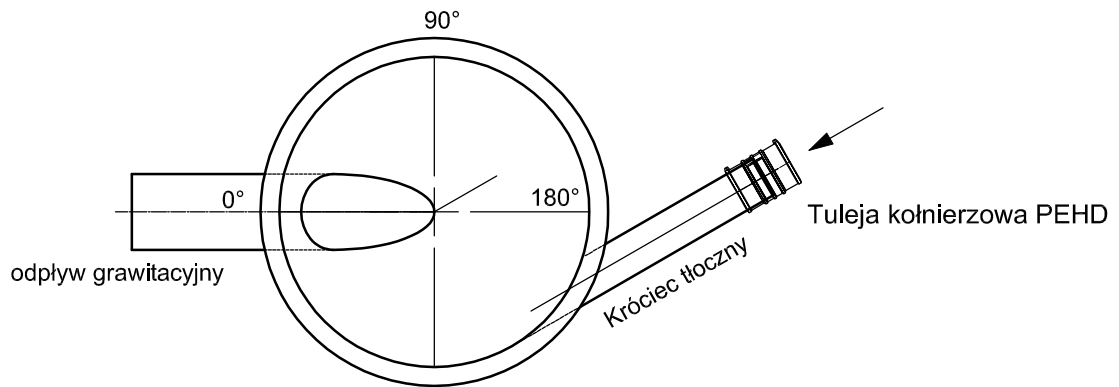
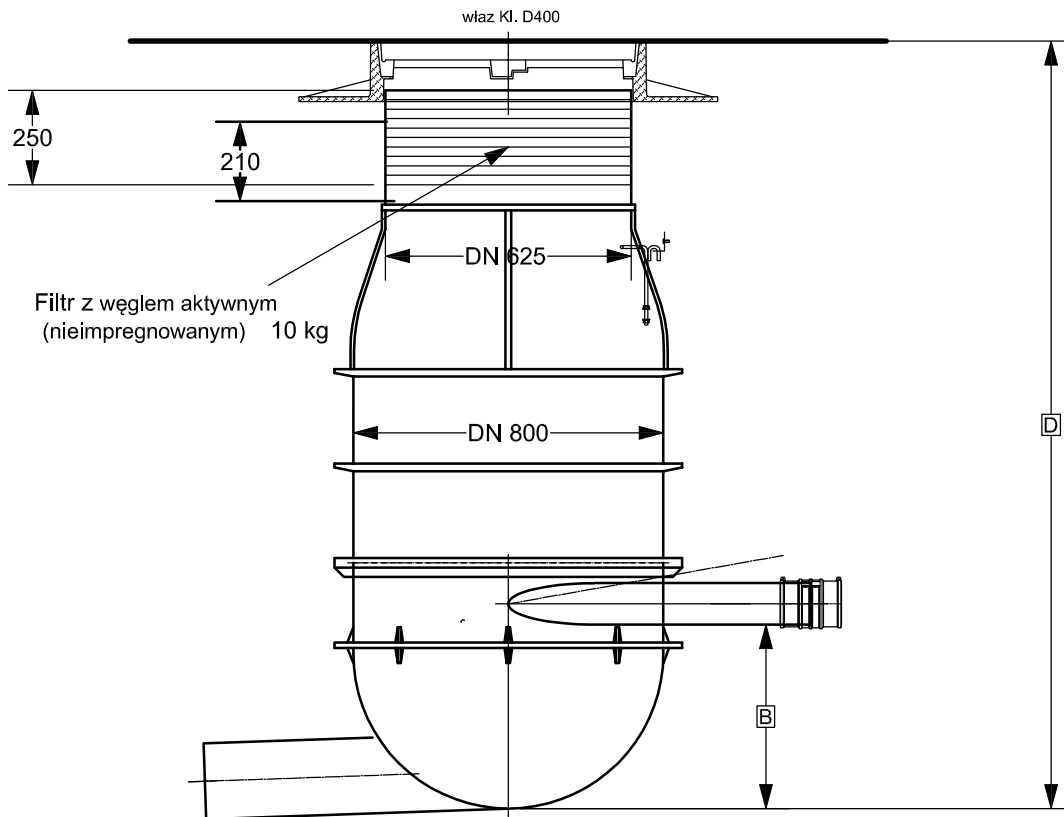


STUDNIA ROZPRĘŻNA DN 800 z filtrem podwłazowym





HYDRO-TERM

BIURO PROJEKTOWO – INWESTYCYJNE

82-200 MALBORK AL. Wojska Polskiego 90A/b tel. (0-55) 272-70-81 e-mail: biuro@hydroterm.strefa.pl NIP579-113-23-72

ZADANIE: PROJEKT ZAGOSPODAROWANIA TERENU BUDOWA SIECI KANALIZACJI SANITARNEJ W OBRĘBIE MIEJSCOWOŚCI SZTUMSKA WIEŚ NOWA WIEŚ I ZAJEZDZIE ETAP II	Branża: SANITARNA Data: GRUDZIEŃ 2016r.	Skala -
LOKALIZACJA: NOWA WIEŚ - GMINA SZTUM	Projektant: mgr inż. Adam Papaj 1529/EL/90 Uprawnienia budowlane w specjalności Instalacyjno-Inżynierskiej POMIS/3649/01	Rys. 60
TYTUŁ RYS. SZCZEGÓŁ STUDNI ROZPRĘŻNEJ Ø800PP NA PRZEWODACH GRAWITACYJNYCH SZCZEGÓŁ MONTAŻOWY	Asystent: tech. K. Zelman	Nr zlecenia 5152
	Sprawdzający: mgr inż. Jacek Popławski POM/0139/POOOS/04 Uprawnienia budowlane bez ograniczeń w specjalności Instalacyjnej POMIS/0213/05	