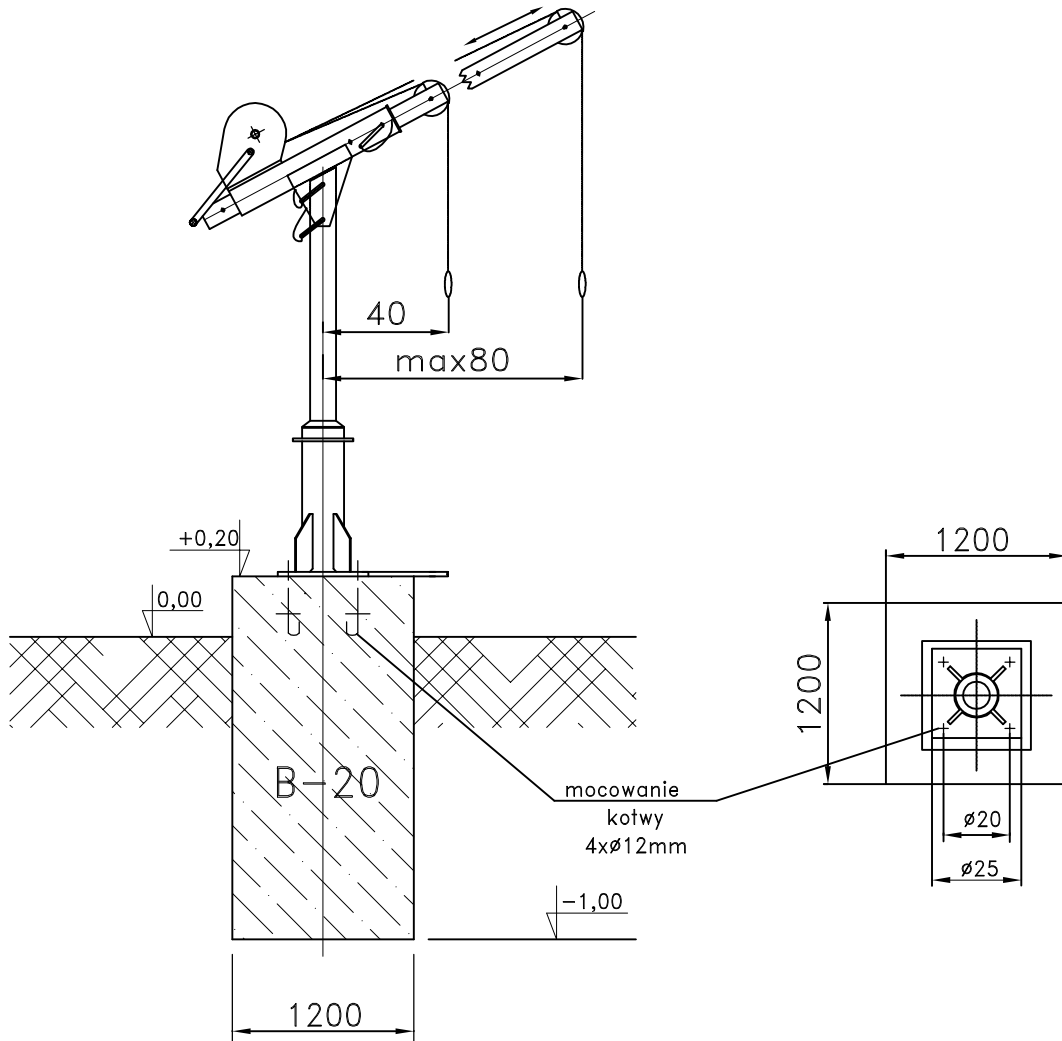


SZCZEGÓŁ ŻURAWIA

SKALA 1:25



82-200 MALBORK Al. Wojska Polskiego 90A/b tel. (55) 272-70-81 e-mail: biuro@hydroterm.strefa.pl NIP579-113-23-72			
ZADANIE: PROJEKT SIECI KANALIZACJI SANITARNEJ Z ODGALEZIENIAMI, PRZYŁĄCZAMI ORAZ PRZEPŁYWNIAMI SIEKOWYMI WRAZ Z INFRASTRUKTURĄ TOWARZYSZĄCĄ ETAP III		Branża: SANITARNA Data: Styczeń 2017r.	
LOKALIZACJA: ZAJEJERZE GM. SZTUM		Projektant: mgr inż. Adam Papaj 1529/EL/90 Uprawnienia budowlane w specjalności Instalacyjno-Instalacyjnej POMIS/3649/01 Asystent: tech. K. Zelman	
TYTUŁ RYS. RYSUNEK MONTAŻOWY ŻURAWIA		Sprawdzający: mgr inż. Jacek Popławski POM/0139/POCOS/04 Uprawnienia budowlane, bez ograniczeń w specjalności Instalacyjnej POMIS/0213/05	
		Skala 1:25	Rys. 41
			Nr zlecenia 5152