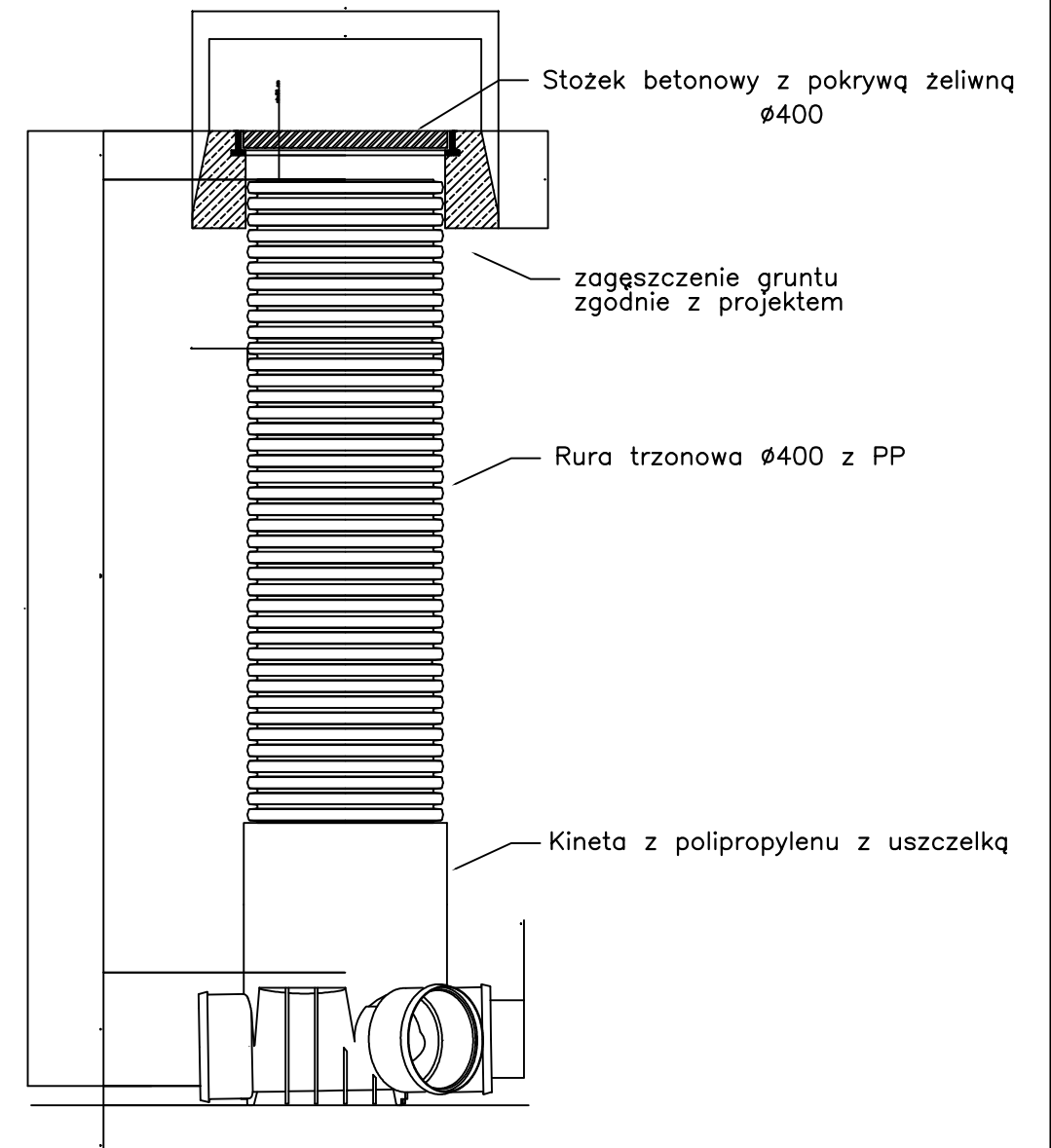
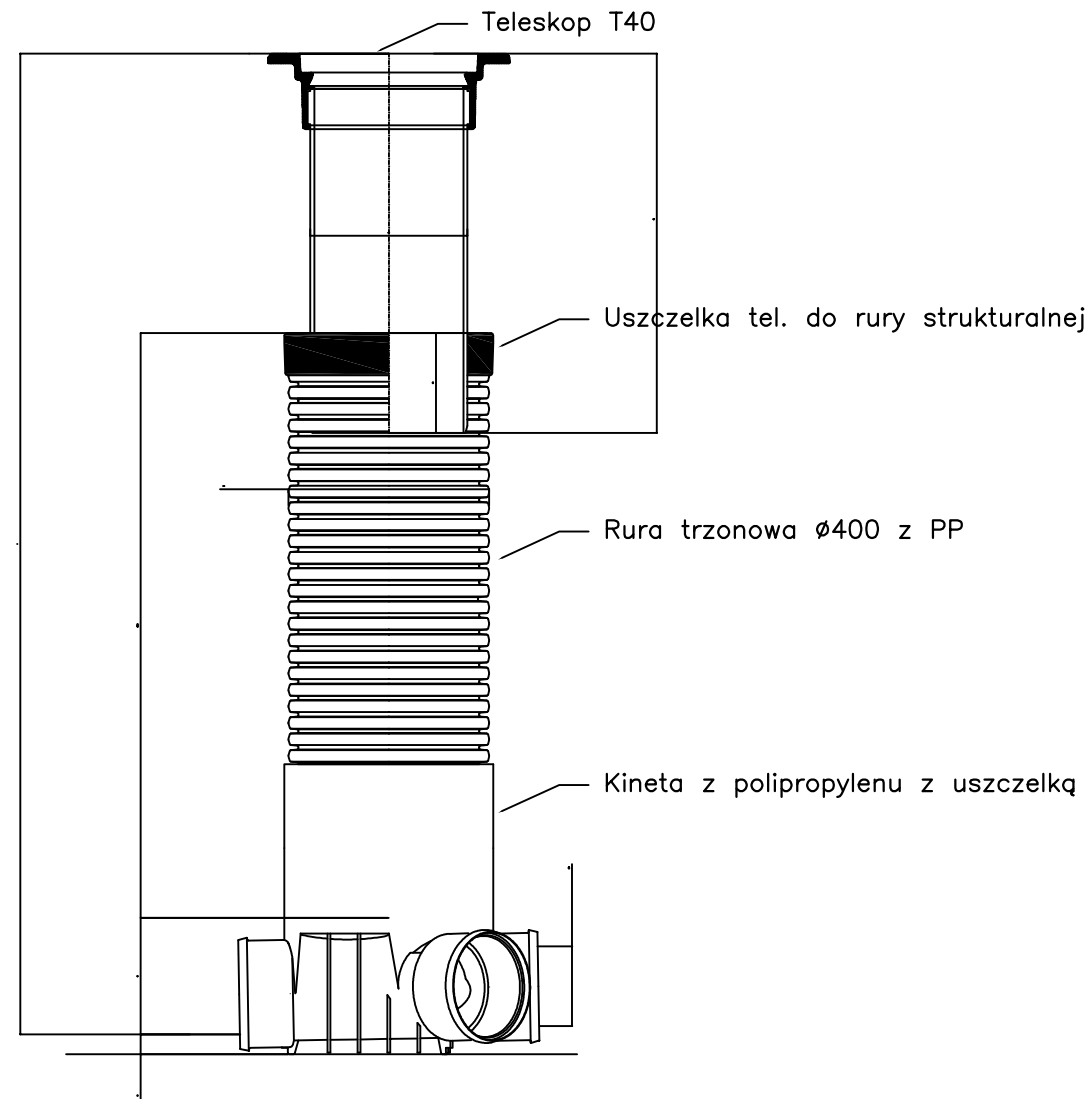


# Studnie kanalizacyjne zbiorcze lub przelotowe 400PP



82-200 MALBORK Al. Wojska Polskiego 90A/b tel. (55) 272-70-81 e-mail: biuro@hydroterm.strefa.pl NIP579-113-23-72			
<b>ZADANIE:</b> PROJEKT SIECI KANALIZACJI SANITARNEJ Z ODGALEZIENIAMI, PRZYŁĄCZAMI ORAZ PRZEPOMPOWNIAMI ŚCIEKÓW WRAZ Z INFRASTRUKTURĄ TOWARZYSZĄCĄ ETAP III		Brama: SANITARNA	Data: Styczeń 2017r.
<b>LOKALIZACJA:</b>  ZAJEZIERZE GM. SZTUM		Projektant: mgr inż. Adam Papaj 1529/EL/90 Uprawnienia budowlane w specjalności instalacyjno-inżynierskiej POMIS/3649/01	Skala -
TYTUŁ RYS. SZCZEGÓL STUDNI REWIZYJNEJ $\varnothing 400$ PP NA PRZEWODACH GRAWITACYJNYCH SZCZEGÓL MONTAŻOWY		Asystent: tech. K. Zelman	Rys. 37
		Sprawdzający: mgr inż. Jacek Popławski POM/0139/POOOS/04 Uprawnienia budowlane bez ograniczeń w specjalności instalacyjnej POMIS/0213/05	Nr zlecenia 5152