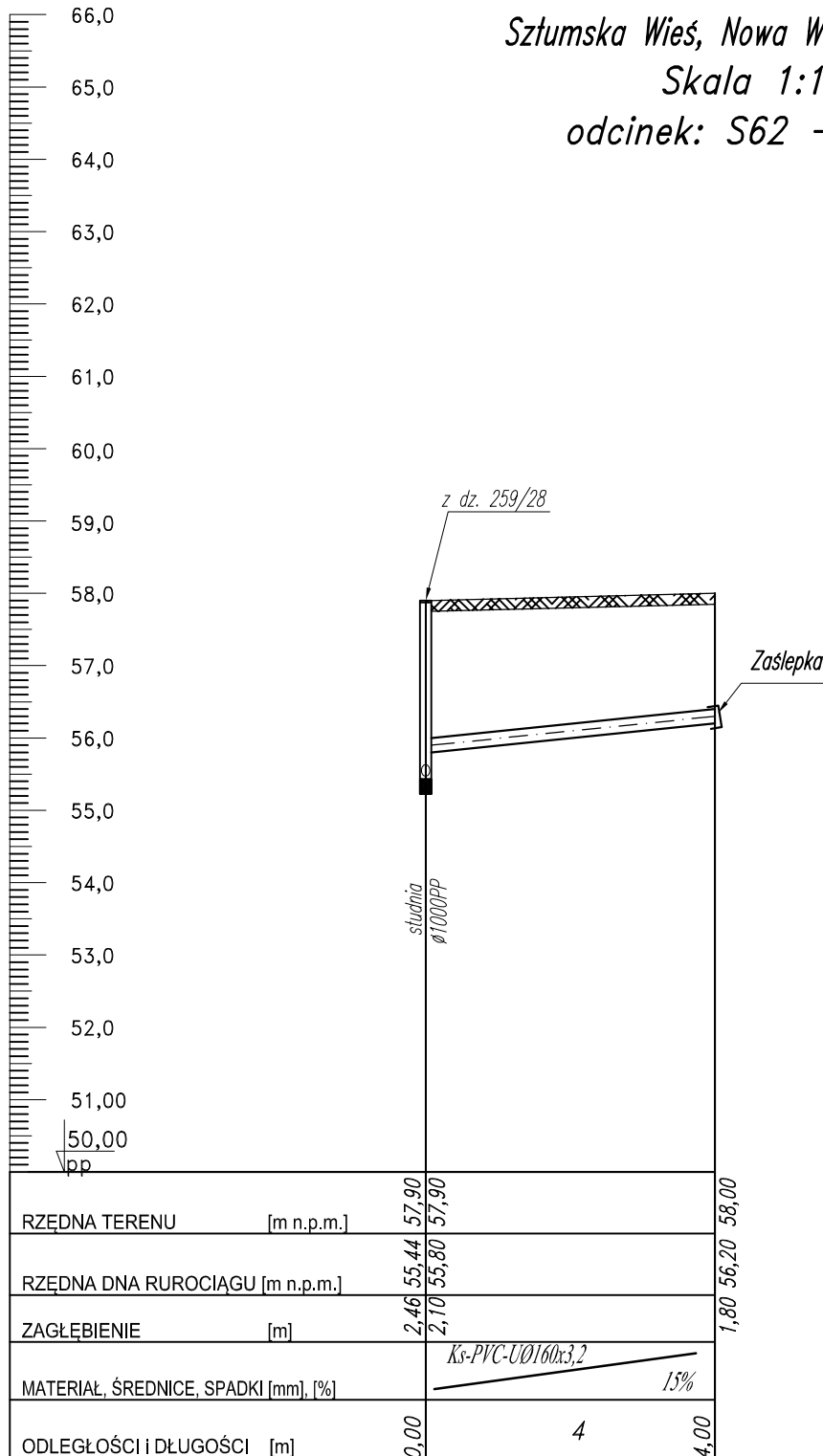


PROFIL SIECI KANALIZACJI SANITARNEJ-GRAWITACYJNEJ
 Sztumska Wieś, Nowa Wieś, Zajezerze gm. Sztum
 Skala 1:100/100
 odcinek: S62 - dz. 259/28



OZNACZENIA

S62

dz. 259/28



HYDRO-TERM
 BIURO PROJEKTOWO-INWESTYCYJNE

82-200 MALBORK Al. Wojska Polskiego 90A/b tel. (55) 272-70-81 e-mail: biuro@hydroterm.strefa.pl NIP579-113-23-72

ZADANIE: PROJEKT SIECI KANALIZACJI SANITARNEJ Z ODGALEZIENIAMI, PRZYŁĄCZAMI ORAZ PRZEPOMIOWNIAMI SCIEKÓW WRAZ Z INFRASTRUKTURĄ TOWARZYSZĄCĄ ETAP III LOKALIZACJA:	Branża: SANITARNA Projektant: mgr inż. Adam Papaj 1529/EI/90 Uprawnienia budowlane w specjalności instalacyjno-inżynierskiej	Data: Styczeń 2017r. Skala: 1:100/100
	POM/IS/3649/01 Asystent: B. Głęb	Rys. 29
TYTUŁ RYS. PROFIL SIECI KANALIZACJI SANITARNEJ - GRAWITACYJNEJ odcinek: S62 - dz. 259/28	Sprawdzający: mgr inż. Jacek Popławski PÓM/0139/P000S/04 Uprawnienia budowlane bez ograniczeń w specjalności Instalacyjnej POM/IS/0213/05	Nr zlecenia: 5152