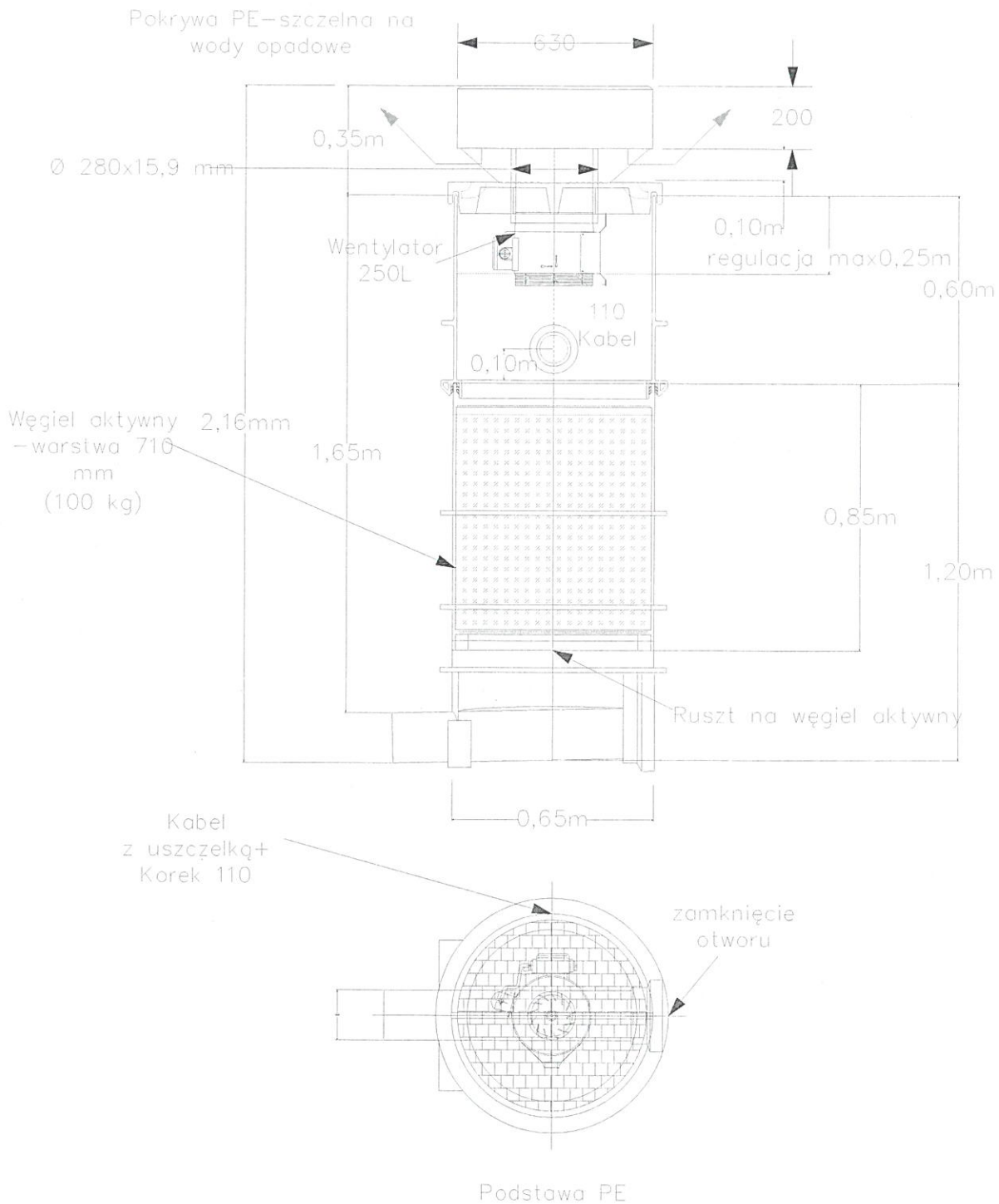


# Studnia SF z Filtrem adsorpcyjnym DN 625 i wentylatorem



82-200 MALBORK Al. Wojska Polskiego 90A/b tel. (55) 272-70-81 e-mail: biuro@hydroterm.srf.pl NIP:579-113-23-72

<b>ZADANIE:</b> PROJEKT ZAGOSPODAROWANIA TERENU BUDOWA SIECI KANALIZACJI SANITARNEJ W OBRĘBIE MIEJSCOWOŚCI SZTUMSKA WIEŚ NOWA WIEŚ I ZAJEZDZISZCZE ETAP I	Branża: SANITARNA Projektant: mgr inż. Adam Papaj 1529/EL/90	Skala
<b>LOKALIZACJA:</b> SZTUMSKA WIEŚ - GMINA SZTUM	Uprawnienia budowlane w specjalności instalacyjno-ryzykiemowej POMIS/3849/01 Asystent: tech. K. Zelman Sprawdzający:	Rys. 79
<b>TYTUŁ RYS.</b> Studnia SF z filtrem adsorpcyjnym DN 625 i wentylatorem	mgr inż. Jacek Poplański POM/0139/POOOS/04 Uprawnienia budowlane bez ograniczeń w specjalności instalacyjnej POMIS/0213/05	Nr zlecenia 5152