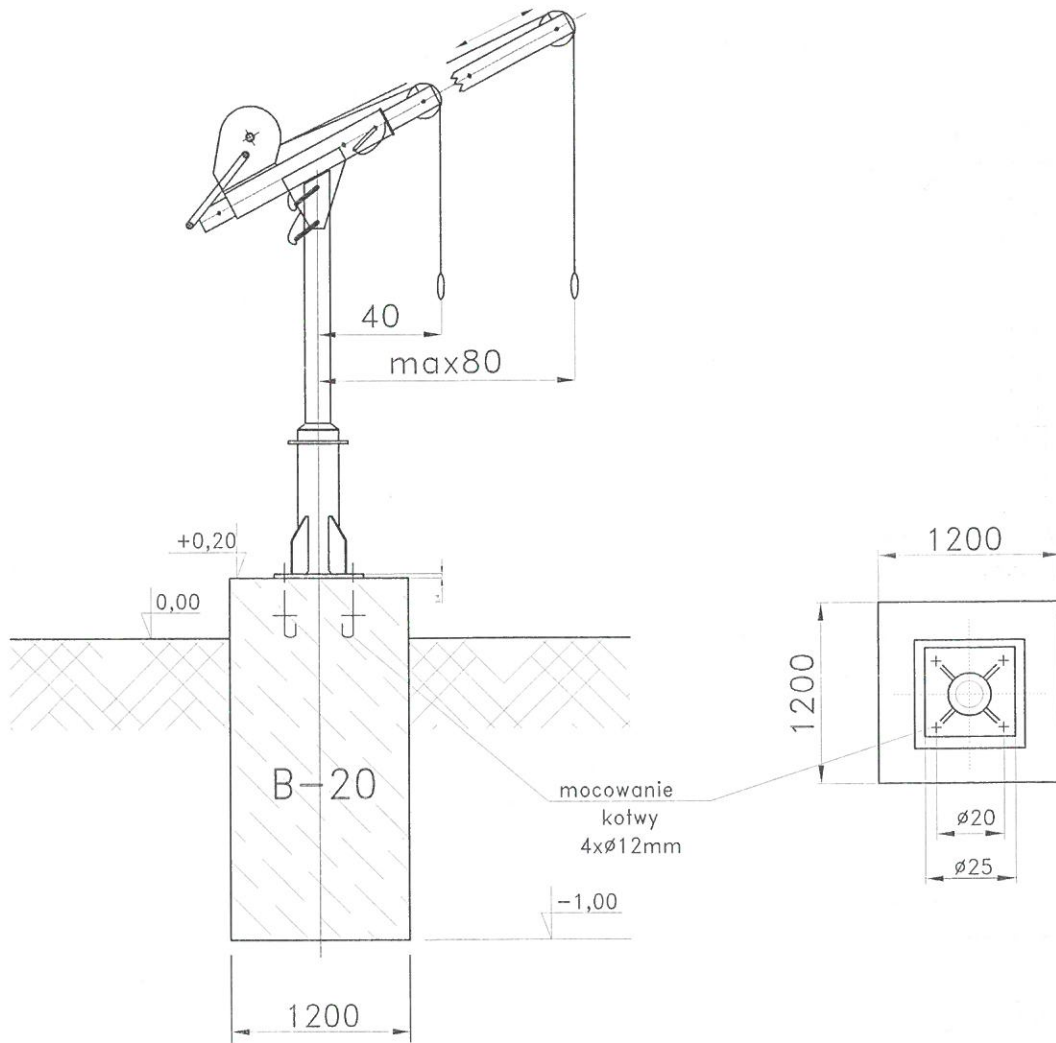


# SZCZEGÓŁ ŻURAWIA

SKALA 1:25



82-200 MALBORK Al. Wojska Polskiego 90A/b tel. (55) 272-70-81 e-mail: biuro@hydroterm.strefa.pl NIP579-113-23-72	
ZADANIE: PROJEKT ZAGOSPODAROWANIA TERENU BUDOWA SIĘCI KANALIZACJI SANITARNEJ W ODRĘBIE MIEJSCOWOŚCI SZTUMSKA WIEŚ NOWA WIEŚ I ZAJEZDZIE ETAP I	Branża: SANITARNA Projektant: mgr inż. Adam Papaj 1529/EL/90 Uprawnienia budowlane w specjalności instalacyjno-mechanicznej
LOKALIZACJA: SZTUMSKA WIEŚ - GMINA SZTUM	Data: Lipiec 2016r. POMIS/3649/01 Asystent: tech. K. Zelman
TYTUŁ RYS. RYSUNEK MONTAŻOWY ŻURAWIA	Sprawdzający: mgr inż. Jacek Popławski POM/0139/POCOOS/04 Uprawnienia budowlane bez ograniczeń w specjalności instalacyjnej POMIS/0213/05
	Skala: 1:25 Rys: 78 Nr zlecenia: 5152