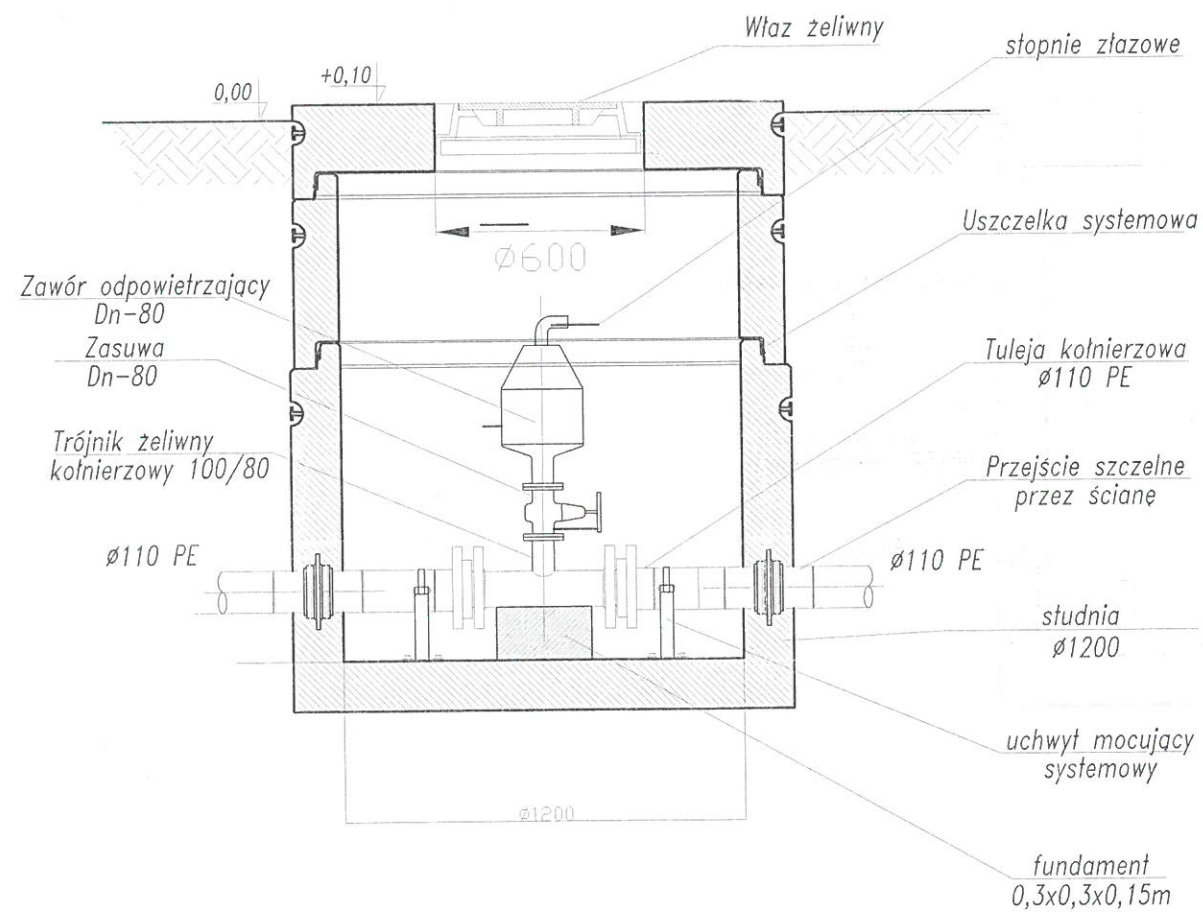
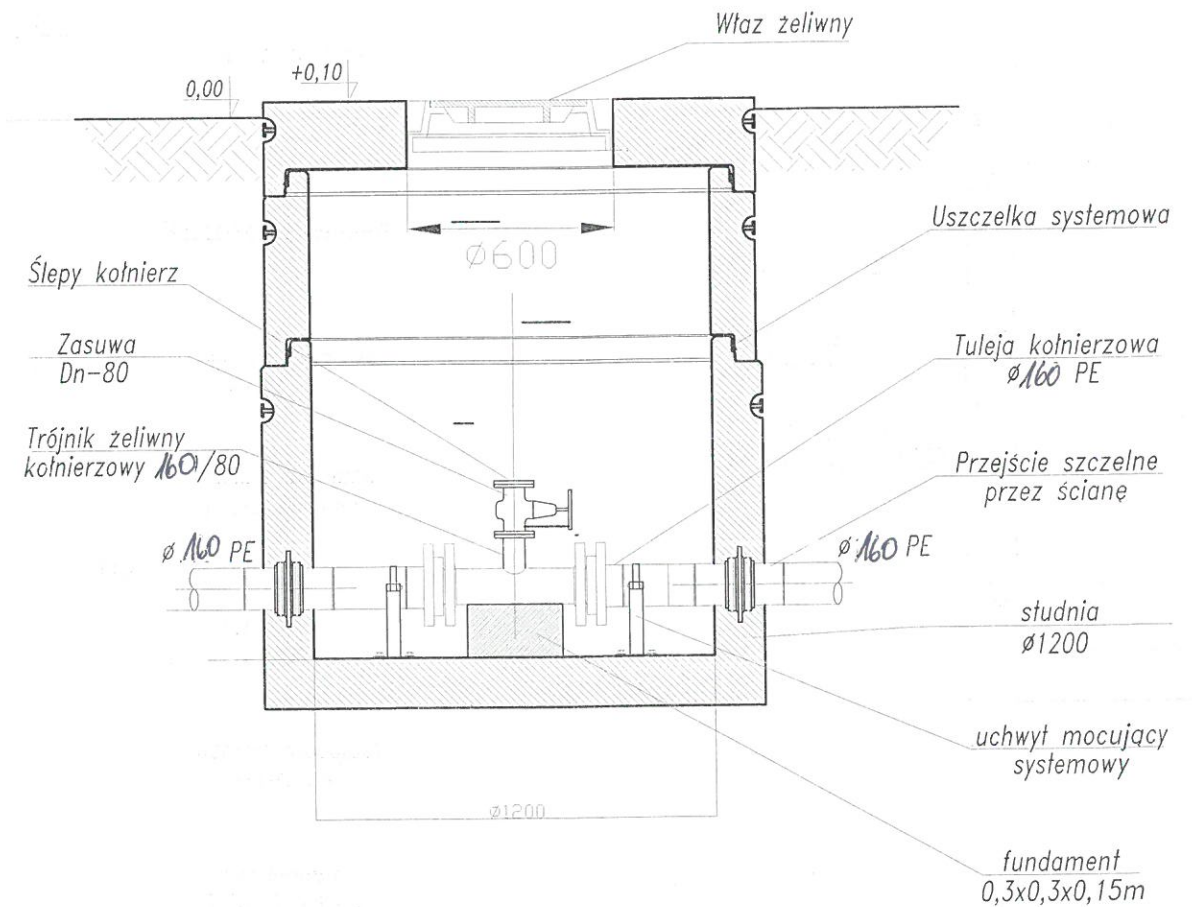


STUDNIE REWIZYJNE, REWIZYJNO ODPOWIETRZAJĄCE KS-TŁOCZNA

studnia rewizyjno-odpowietrzająca
na rurociągu tłocznym $\varnothing 110\text{mm}$



studnia rewizyjna
na rurociągu tłocznym $\varnothing 160\text{mm}$



82-200 MALBORK Al. Wojska Polskiego 90A/b tel. (0-55) 272-70-81 e-mail: biuro@hydroterm.strefa.pl NIP579-113-23-72

ZADANIE: PROJEKT ZAGOSPODAROWANIA TERENU BUDOWA SIECI KANALIZACJI SANITARNEJ W OBRĘBIE MIEJSCOWOŚCI SZTUMSKA WIEŚ NOWA WIEŚ I ZAJEZDZIE ETAP I	Branża: SANITARNA Projektant: mgr inż. Adam Papaj 1529/EL/90 Uprawnienia budowlane w specjalności instalacyjno-inżynierskiej POM/IS/3649/01	Data: STYCZEŃ 2017	Skala -
LOKALIZACJA: SZTUMSKA WIEŚ - GMINA SZTUM	Asystent: tech. K. Zeiman	Rys. 73	
TYTUŁ RYS. STUDNIE REWIZYJNE ORAZ REWIZYJNO-ODPOWIETRZAJĄCE KS-TŁOCZNA SZCZEGÓŁ MONTAŻOWY	Sprawdzający: mgr inż. Jacek Popławski POM/0139/POOOS/04 Uprawnienia budowlane bez ograniczeń w specjalności instalacyjnej POM/IS/0213/05	Nr zlecenia 5152	