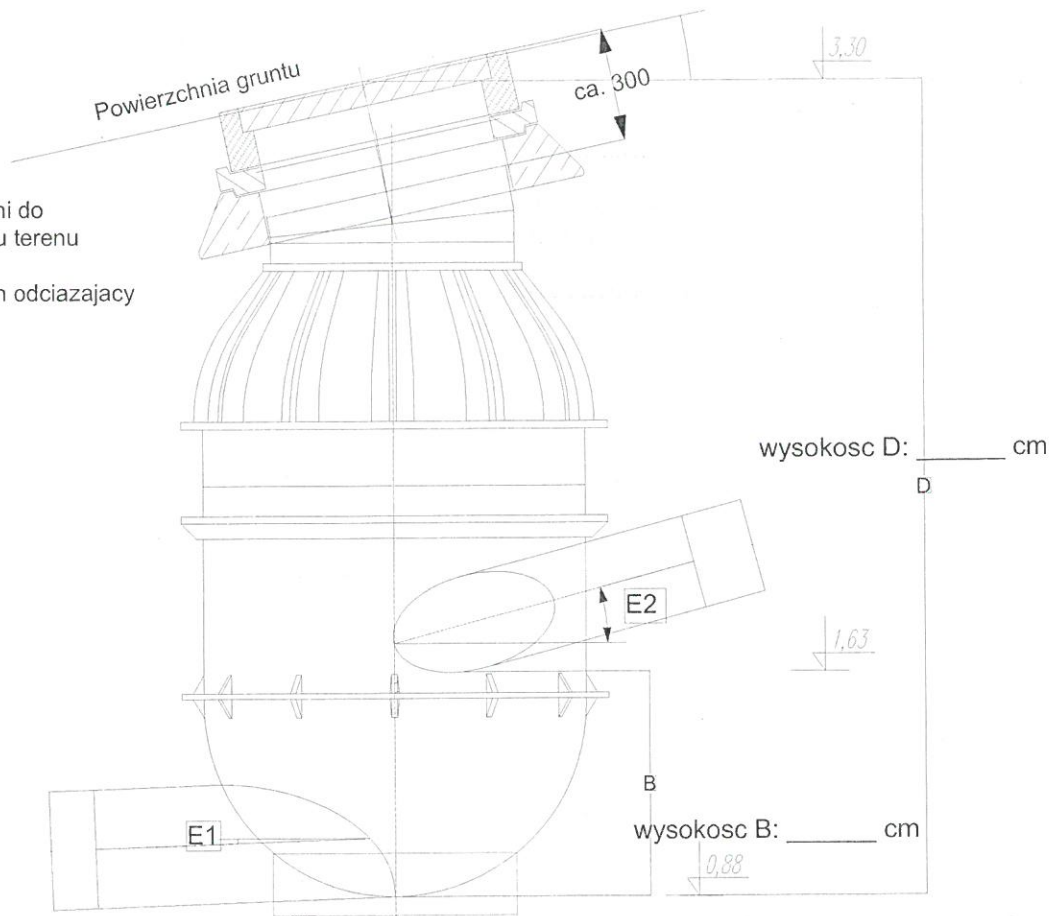


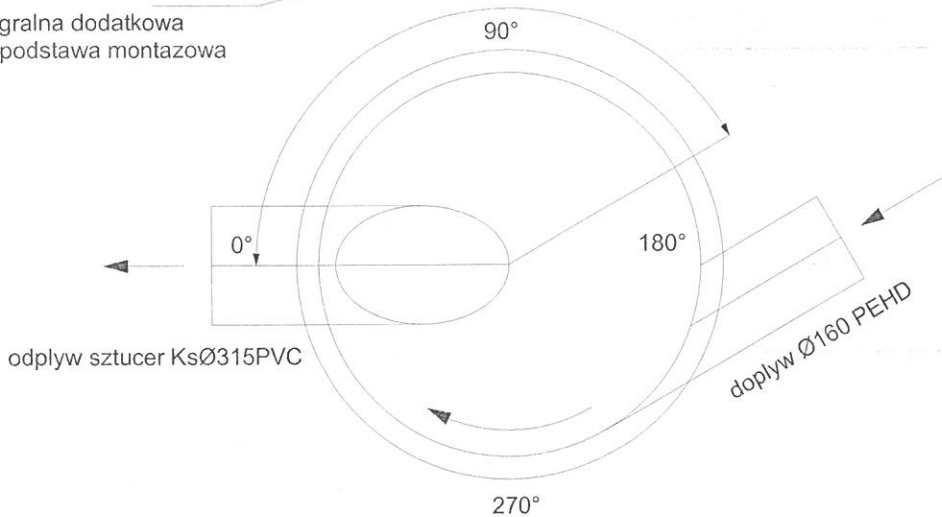
SZCZEGÓŁ STUDNI ROZPRĘŻNEJ DN 1000

Wyposażenie:
Właz klasy D400,
dopasowanie studni do
wysokosci / spadku terenu

Betonowy pierścien odciążający



Integralna dodatkowa
podpodstawa montażowa



82-200 MALBORK Al. Wojska Polskiego 90A/b tel. (55) 272-70-81 e-mail: biuro@hydroterm.strela.pl NIP579-113-23-72

ZADANIE: Budowa sieci kanalizacji sanitarnej w obrębie miejscowości Sztumska Wieś, Nowa Wieś, Zajezierze	branża: SANITARNA Projektant: mgr inż. Adam Papaj 1529/EL_90	data:	Skala:
ETAP I LOKALIZACJA: Sztumska Wieś, gm. Sztum	Uprawnienie: budowlane w specjalności instalacyjno-inżynierskiej POM/IS/3649/01 Asystent: tech. K. Zelman		Rys. 72
TYTUŁ RYS. SZCZEGÓŁ MONTAŻOWY STUDNI ROZPRĘŻNEJ DN625	Sprawdzający: mgr inż. Jacek Popławski PCM/0139/PCOOS/04 Uprawnienie: budowlane bez ograniczeń w specjalności instalacyjnej POM/IS/0213/05		Nr zlecenia 5152