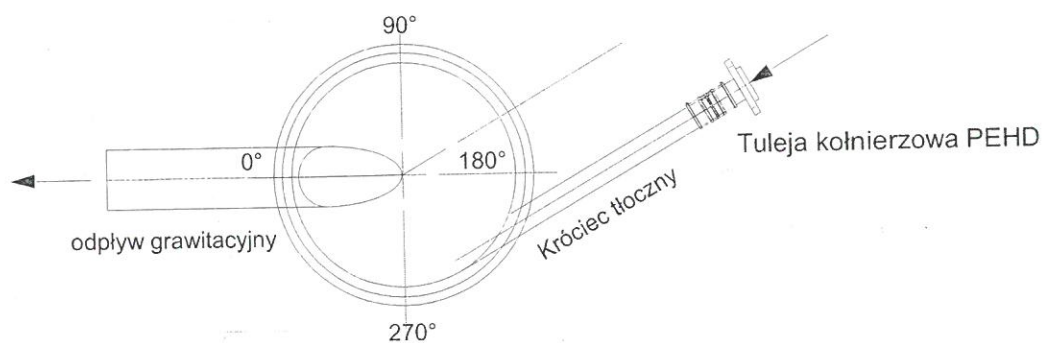
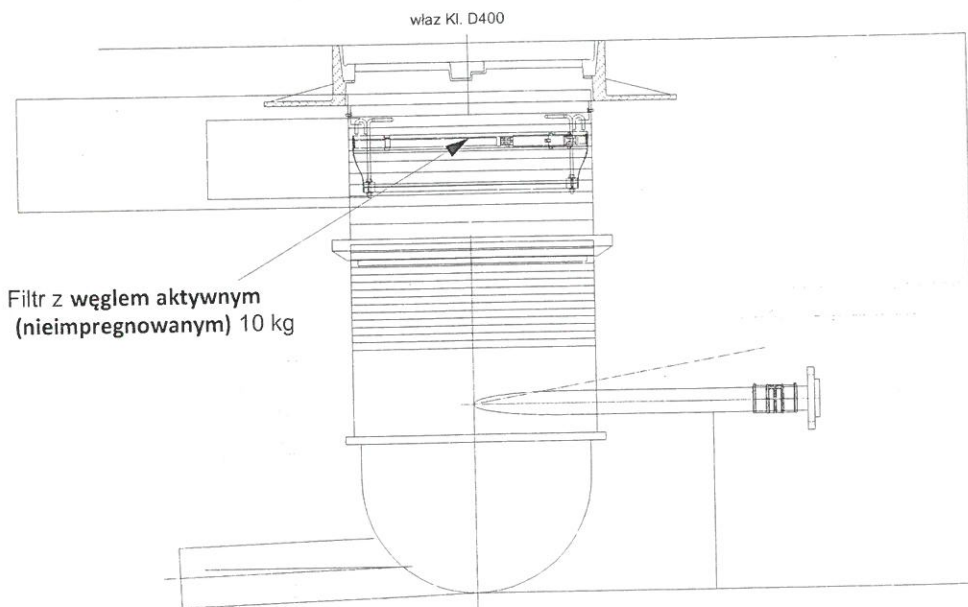


# STUDNIA ROZPRĘŻNA DN 625 z filtrem podwłazowym



82-200 MALBORK Al. Wojska Polskiego 90A/b tel. (55) 272-70-81 e-mail: biuro@hydroterm.strefa.pl NIP579-113-23-72	
ZADANIE: Budowa sieci kanalizacji sanitarnej w obrębie miejscowości Szlumska Wieś, Nowa Wieś, Zajezierze	Branda: SANITARNA Projektant: mgr inż. Adam Papaj 1529/EU/90 Uprawnienia budowlane w specjalności Instalacyjno-inżynierskiej
ETAP I LOKALIZACJA: Szlumska Wieś, gm. Szlum	POM/IS/3649/01 Asystent: B. Głąb
TYTUŁ RYS. SZCZEGÓŁ MONTAŻOWY STUDNI ROZPRĘŻNEJ DN625	Sprawdzający: mgr inż. Jacek Popławski POM/0139/POOOS/04 Uprawnienia budowlane bez ograniczeń w specjalności instalacyjnej POM/MS/0213/05
	Data: Styczeń 2017r. Skala Rys. 71 Nr zlecenia 5152