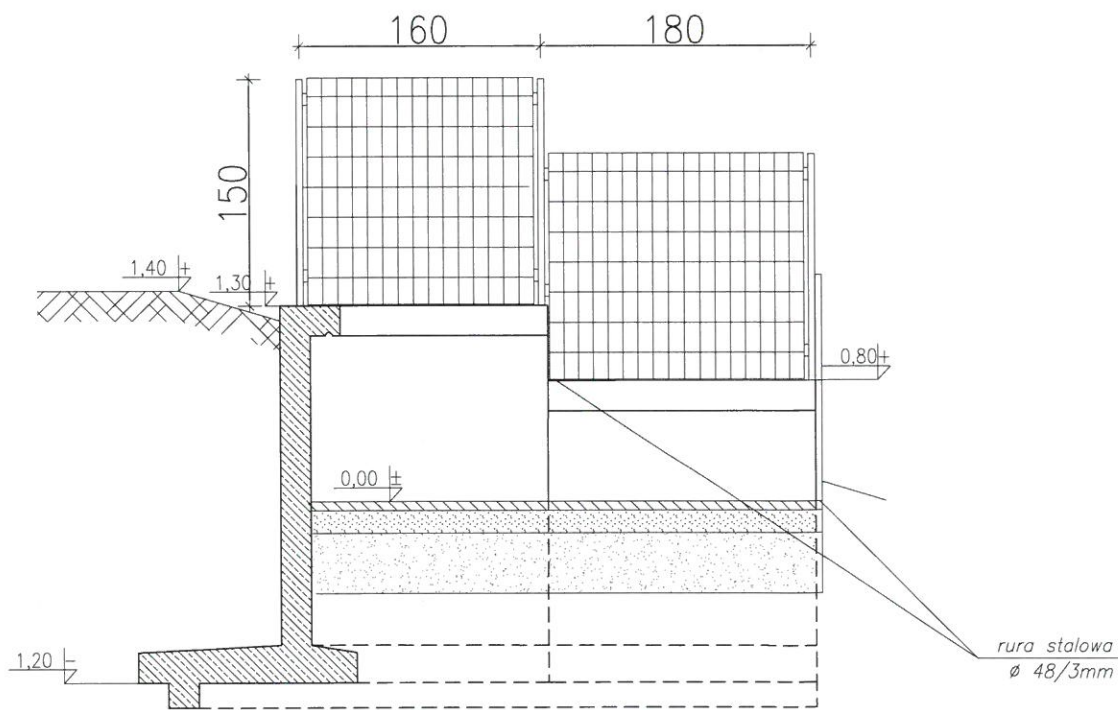
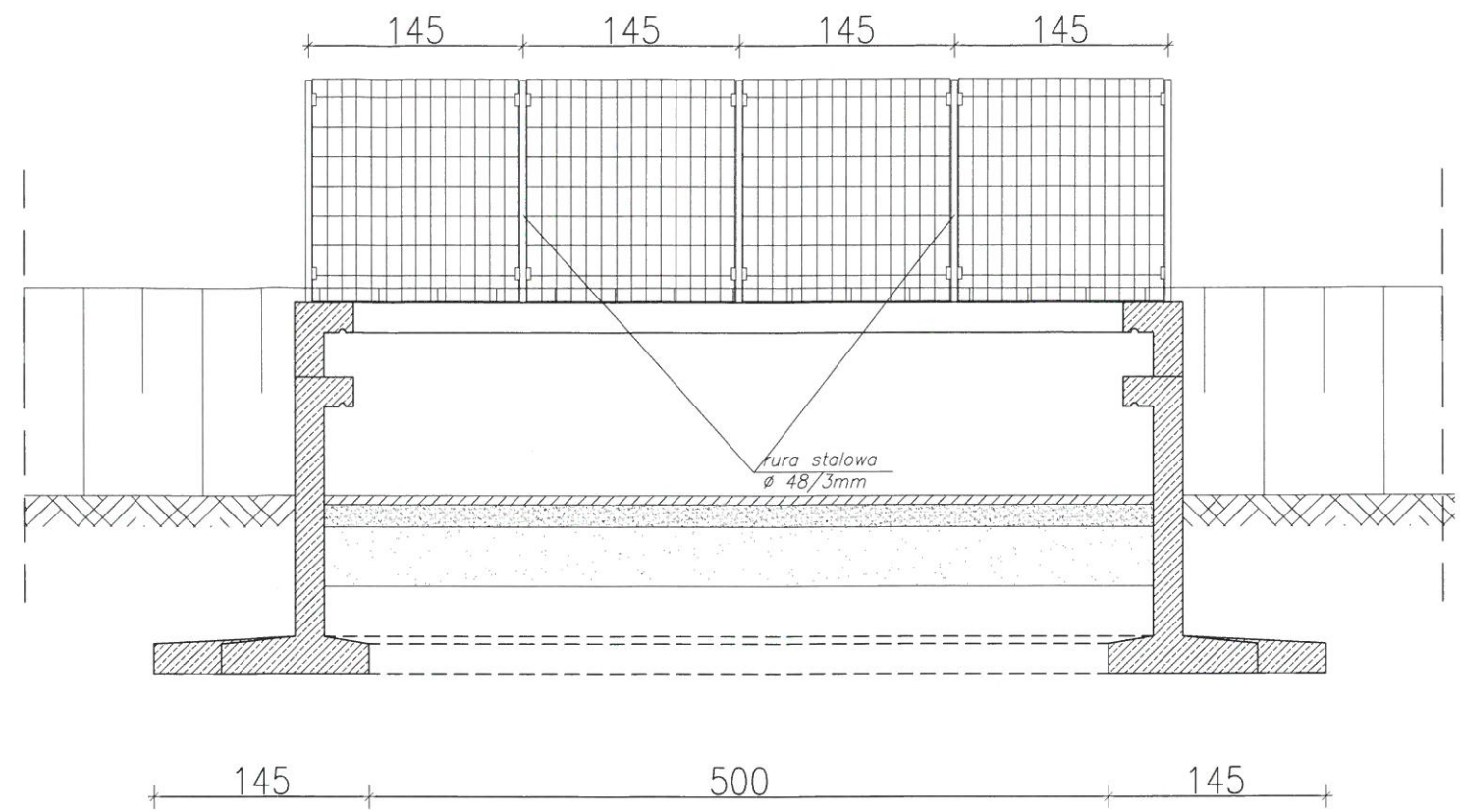
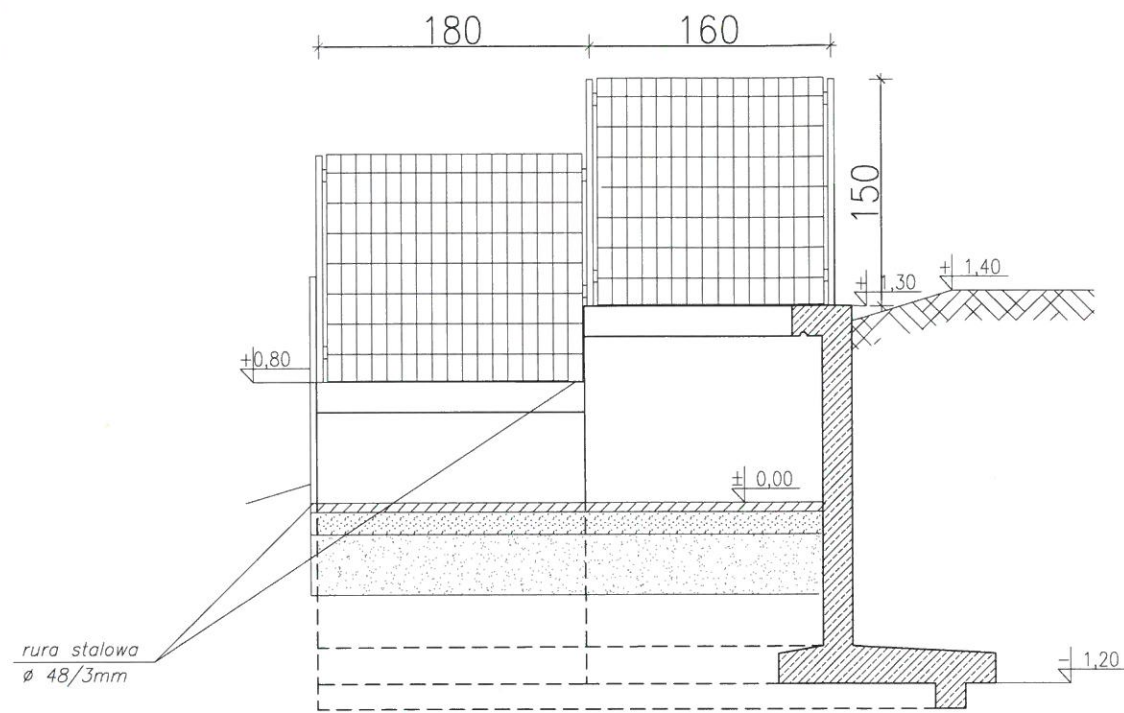


PRZEKRÓJ A - A

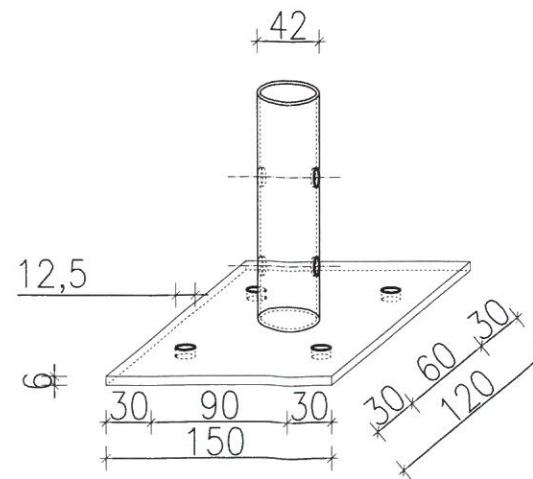
1:50

OGRODZENIE

1:50



Kotwy montażowe do słupków ogrodzeniowych
szt. 11, skala: 1 : 25



ZE WZGLĘDU NA DOSTĘPNOŚĆ RÓŻNYCH
ROZWIĄZAŃ SYSTEMOWYCH OGRODZEŃ,
DOPUSZCZALNE SĄ INNE ROZSTAWY
SŁUPKÓW OGRODZENIOWYCH



82-200 MALBORK Al. Wojska Polskiego 90A/b tel. (55) 272-70-81 e-mail: biuro@hydroterm.strefa.pl NIP579-113-23-72	
ZADANIE: PROJEKT ZAGOSPODAROWANIA TERENU BUDOWA SIECI KANALIZACJI SANITARNEJ W OBRĘBIE MIEJSCOWOŚCI SZTUMSKA WIEŚ NOWA WIEŚ I ZAJEZIERZE ETAP I	Branża: KONSTRUKCYJNA Projektant: inż. Jarosław Czermak upr. nr 387/Gd/2002 Uprawnienia budowlane bez ograniczeń w specjalności konstrukcyjno - budowlanej
LOKALIZACJA: SZTUMSKA WIEŚ, GMINA SZTUM DZ. NR 441 OBR. 0015	POMBO5755/02 Asystent: B. Głęb
TYTUŁ RYS. Ogrodzenie 1/2	Sprawdzający: mgr inż. A. Sinkowska upr. POM/0362/PWBKb/15 Uprawnienia budowlane bez ograniczeń w specjalności konstrukcyjno - budowlanej POM/500038/16
	Data: Styczeń 2017r. Skala: 1:50/25 Rys. K-6/7 Nr zlecenia: 5152