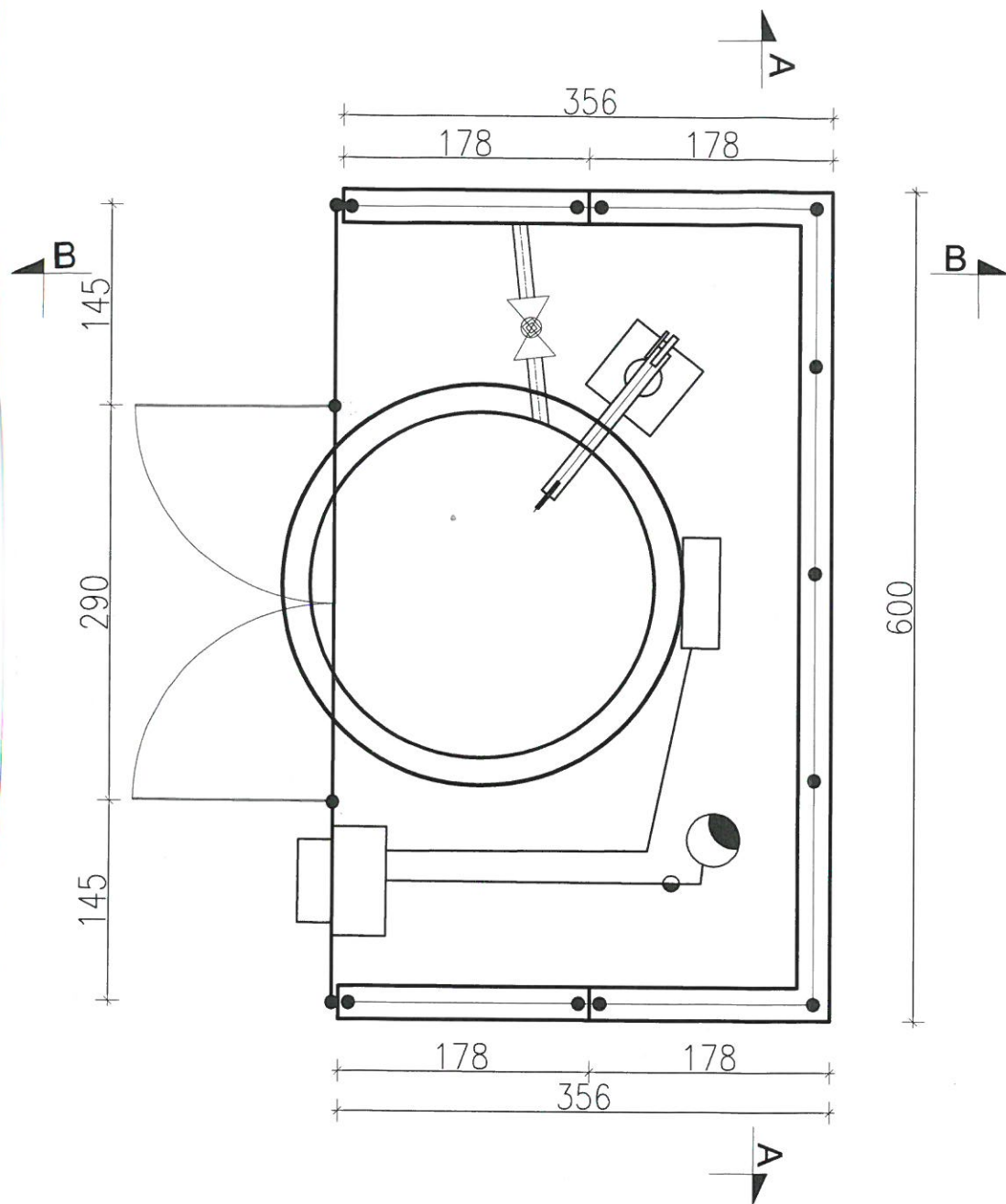
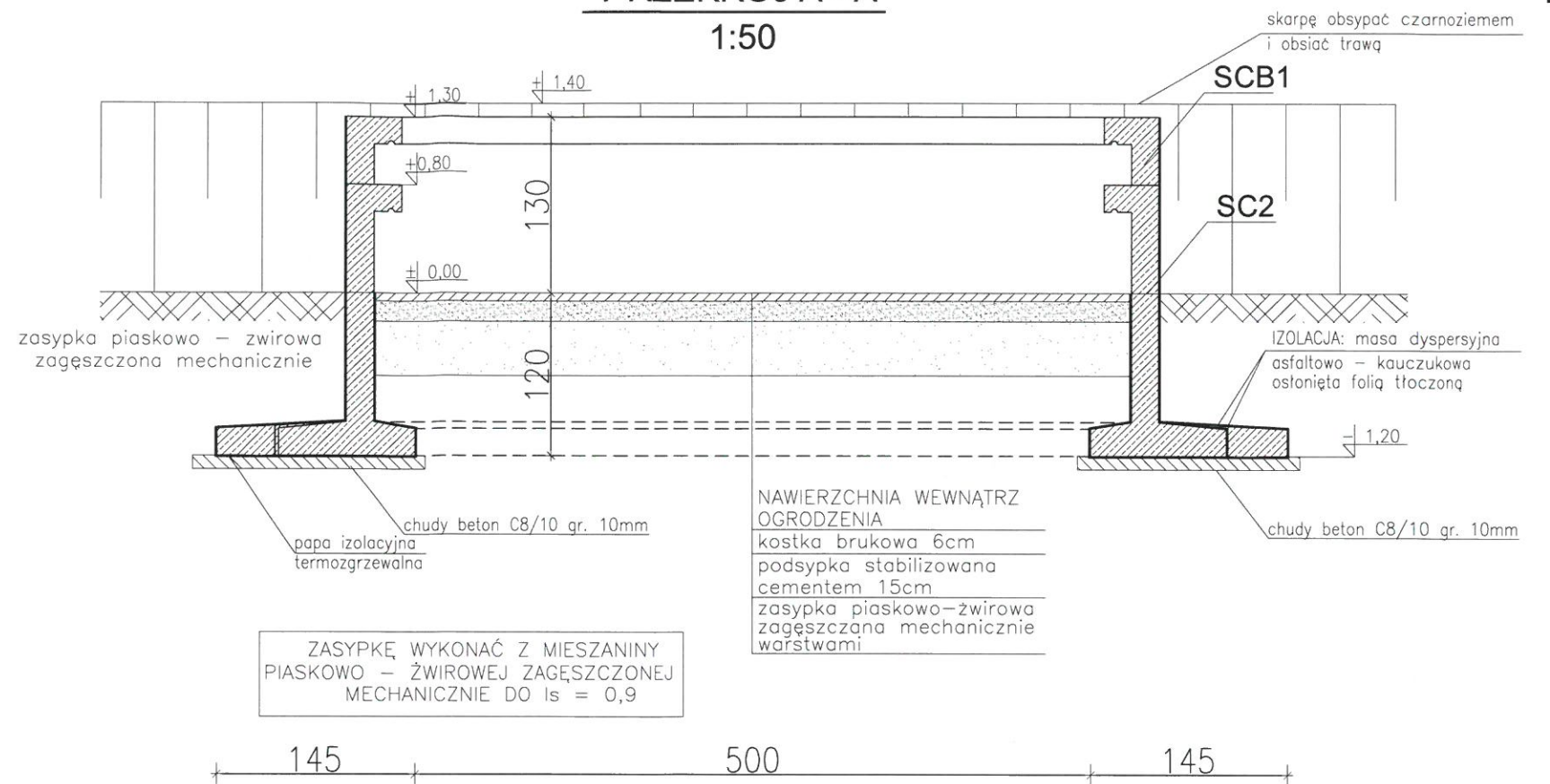


RZUT
1:50

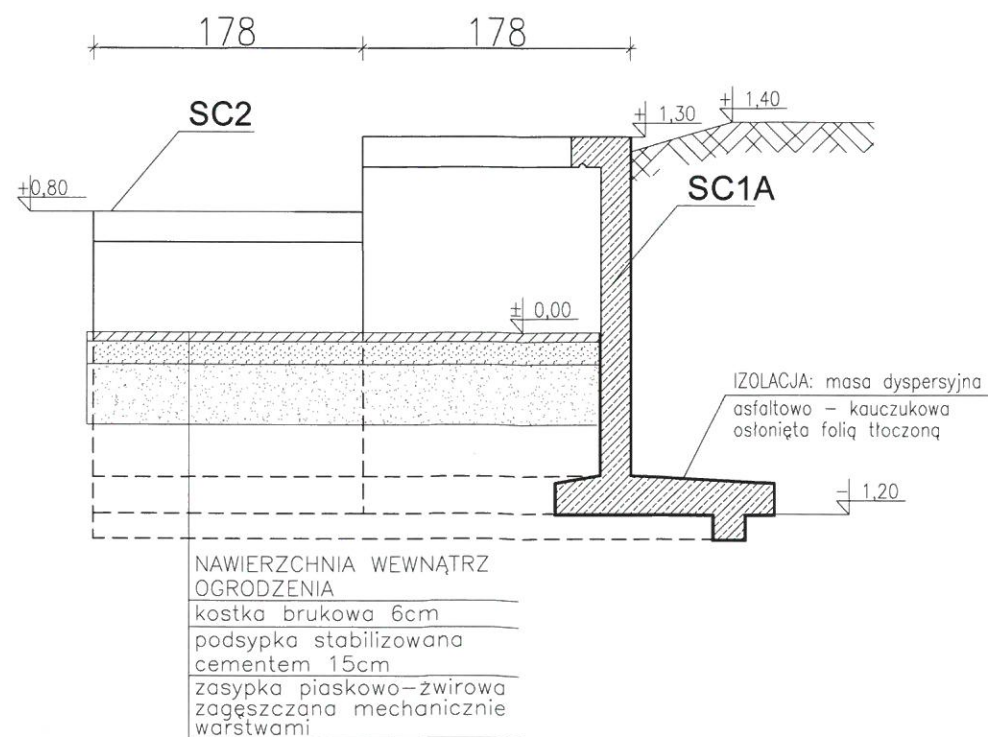


PRZEKRÓJ ŚCIAN OPOROWYCH
1:50

PRZEKRÓJ A - A
1:50



PRZEKRÓJ B-B
1:50



82-200 MALBORK Al. Wojska Polskiego 90A/b tel. (55) 272-70-81 e-mail: biuro@hydroterm.strefa.pl NIP579-113-23-72		Data: Syczeń 2017r.	
ZADANIE:	PROJEKT ZAGOSPODAROWANIA TERENU BUDOWA SIECI KANALIZACJI SANITARNEJ W OBRĘBIE MIEJSCOWOŚCI SZTUMSKA WIEŚ NOWA WIEŚ I ZAJEZDZIE	Branża: KONSTRUKCYJNA	Projektant: inż. Jarosław Czernak upr. nr 387/Gd/2002
ETAP I			Uprawnienia budowlane bez ograniczeń w specjalności konstrukcyjno - budowlanej
LOKALIZACJA:	SZTUMSKA WIEŚ, GMINA SZTUM DZ. NR 441 OBR. 0015	POMBO575502	Asystent: B. Głęb
TYTUŁ RYS.	PRZEKRÓJ ŚCIAN OPOROWYCH		Skała: 1:50/25
			Rys. K-5/7
			Nr zlecenia: 5152