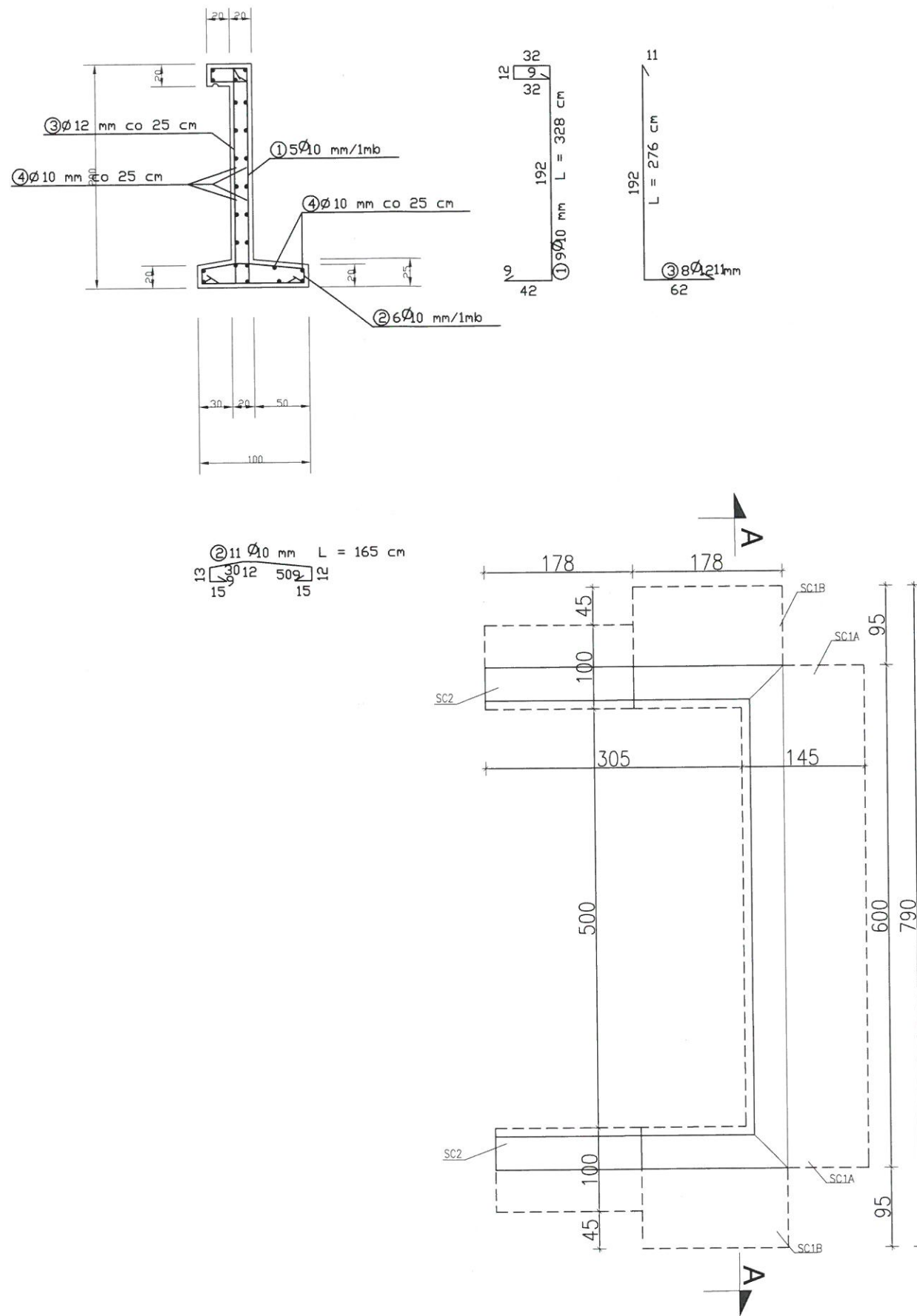


ŚCIANKA OPOROWA KĄTOWA SC2 L = 1.78 m  
SKALA 1:50



WYKAZ STALI ZBROJENIOWEJ

NR	Średnica [mm]	Długość [cm]	Ilość [szt.]	DŁUGOŚĆ CAŁKOWITA [m]			
				St3S		St0S	
	Ø			Ø 10		Ø 10	Ø 12
1	10	328	9	29.52			
2	10	165	11	18.15			
3	12	276	8				22.08
4	10	178	25			44,50	
DŁUGOŚĆ OGÓŁEM [m]				47.67		44,50	22.08
MASA JEDNOSTKOWA [kg/m]				0.617		0.617	0.888
MASA OGÓŁEM [kg]				29.41		27,45	19.61
MASA RAZEM [kg]				29.41		47,06	

BETON KONSTRUKCYJNY B20  
STAL ZBROJENIOWA St3S, St0S

**HYDRO-TERM**  
BIURO PROJEKTOWO-INWESTYCYJNE  
82-200 MALBORK Al. Wojska Polskiego 90A/b tel. (55) 272-70-81 e-mail: biuro@hydroterm.strefa.pl NIP579-113-23-72

<b>ZADANIE:</b> PROJEKT ZAGOSPODAROWANIA TERENU BUDOWA SIECI KANALIZACJI SANITARNEJ W OBRĘBIE MIEJSCOWOŚCI SZTUMSKA WIEŚ NOWA WIEŚ I ZAJEZDZISZCZE ETAP I	Branża: KONSTRUKCYJNA Projektant: inż. Jarosław Czerniak upr. nr 387/Od/2002 Uprawnienia budowlane bez ograniczeń w specjalności konstrukcyjno- budowlanej POM/60/6756/02	Data: Styczeń 2017r.	Skala 1:50
<b>LOKALIZACJA:</b> SZTUMSKA WIEŚ, GMINA SZTUM DZ. NR 441 OBR. 0015	Asystent: B. Głęb		Rys. K-4/7
<b>TYTUŁ RYS.</b> PLAN URZĄDZENIA ŚCIANA OPOROWA KĄTOWA SC2 ZBROJENIE	Sprawdzający: mgr inż. A. Sinkowska upr. POM/0362/PWBKb/15 Uprawnienia budowlane bez ograniczeń w specjalności konstrukcyjno- budowlanej POM/0009/16		Nr zlecenia 5152