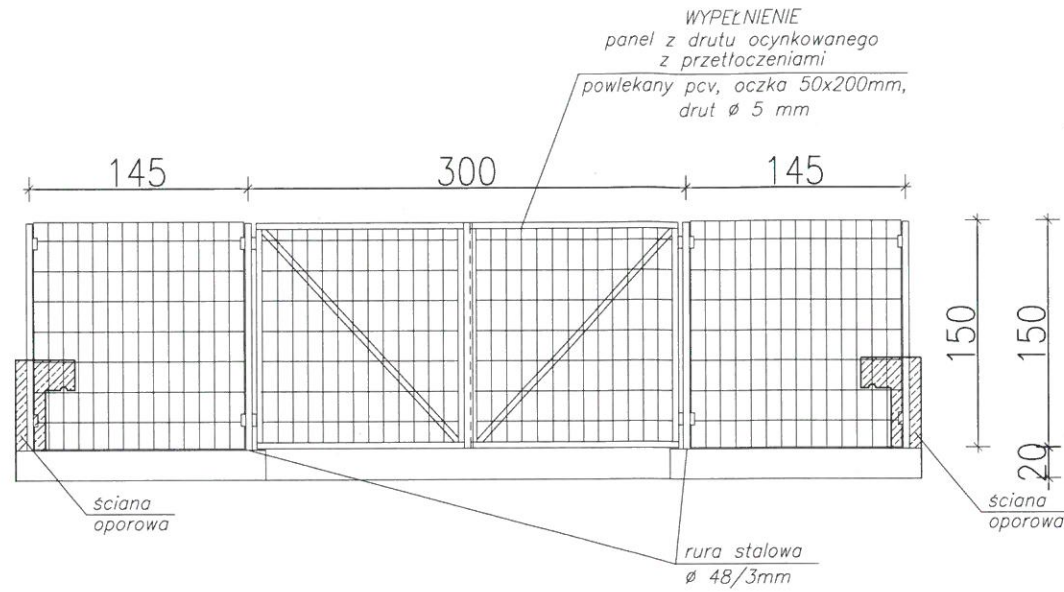


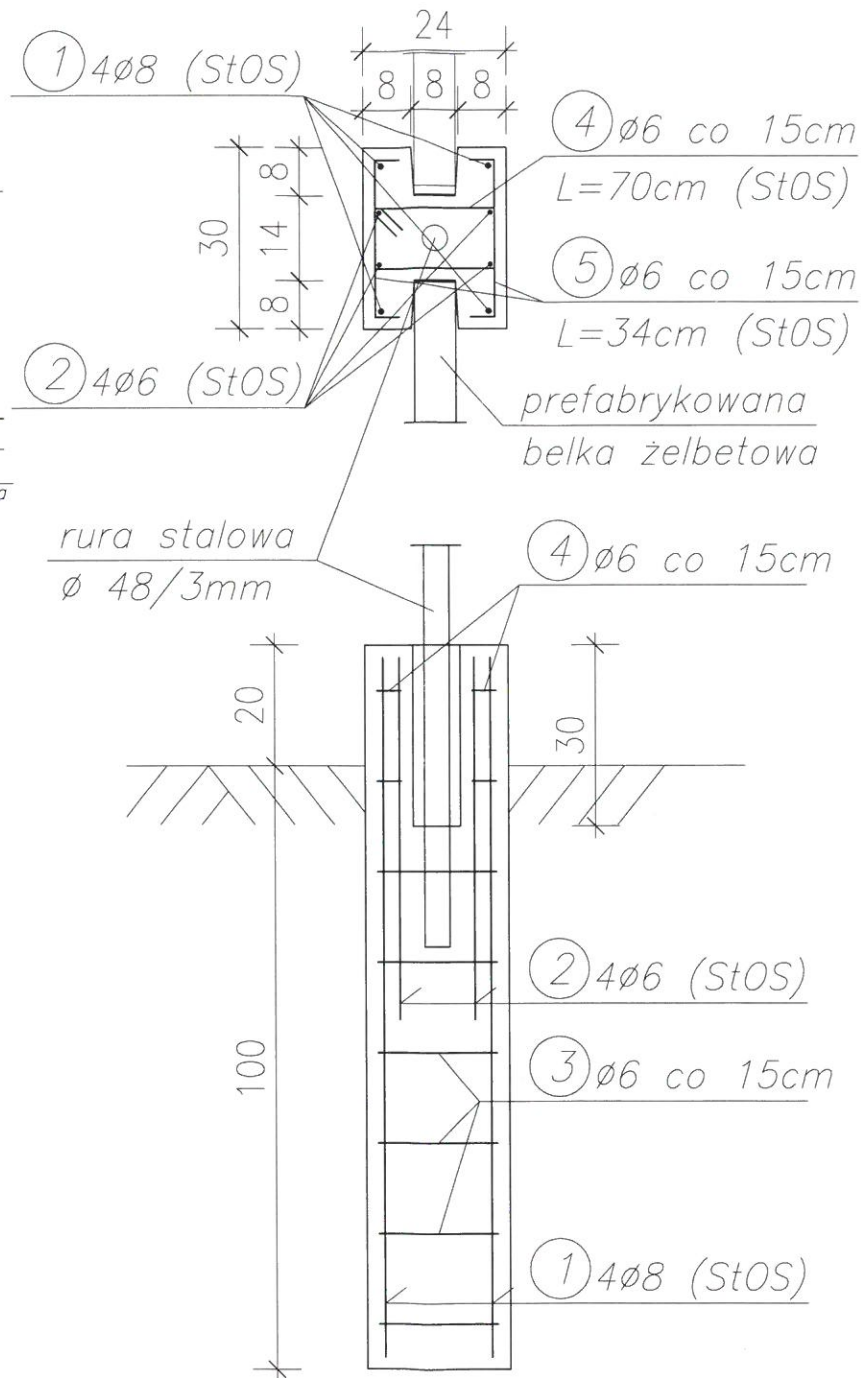
OGRODZENIE - WIDOK

1:50



ŻELB. SŁUP FUNDAMENTOWY

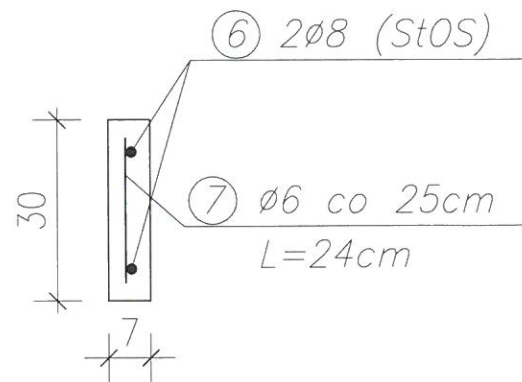
szt. 3, skala: 1 : 25



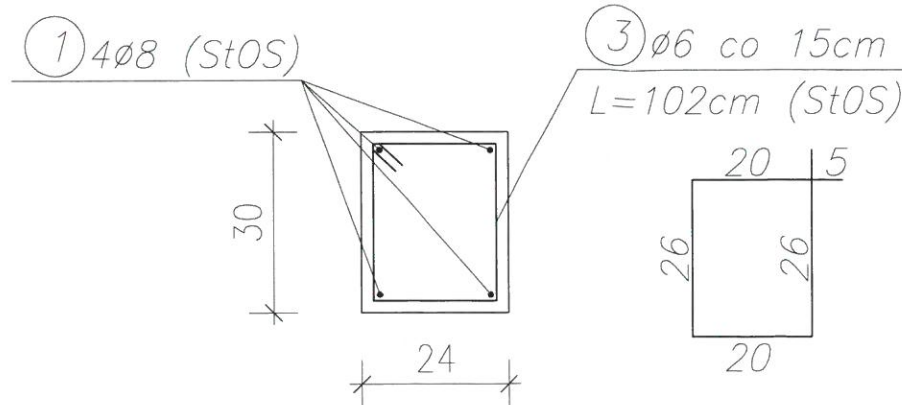
BELKA ŻELBETOWA MONOLITYCZNA

L=0,56; 1,46 m

1 : 25



beton	C 20/25
stal	A-0 (StOS)



OGRODZENIE

1:50

ZESTAWIENIE MATERIAŁÓW

- belki żelbetowe monolityczne: L=1,38m - 2 szt
- stopek stalowy ø 48/3mm L=1,90m - 4 szt
- panel z drutu ocynkowanego h=1,50m: L=1,40m - 2 szt
- brama 2,8x1,5m - 1 szt

OGRODZENIE ZESTAWIENIE ZBROJENIA

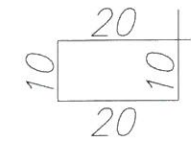
Nr	Średnica [mm]		Długość [cm]	Ilość [szt.]	DŁUGOŚĆ CAŁKOWITA	
	Φ	#			StOS	RB500W
1	8		116	16		18,56
2	6		60	16	9,6	
3	6		102	32	32,64	
4	6		70	8	5,6	
5	6		34	16	5,44	
6a	8		1,35	2		0,027
6b	8		1,35	4		0,054
7	6		32	13	4,16	
DŁUGOŚĆ OGÓLEM [m]					53,28	18,641
MASA JEDNOSTKOWA [kg/m]					0,222	0,395
MASA OGÓLEM [kg]					11,828	7,3632
MASA RAZEM 1 szt. [kg]					19,19	

1 4ø8 L=116cm (StOS)

116

2 4ø6 L=60cm (StOS)

60



4 26 4



82-200 MALBORK Al. Wojska Polskiego 90A/b tel. (55) 272-70-81 e-mail: biuro@hydroterm.strefa.pl NIP579-113-23-72		Data: Styczeń 2017r.	
ZADANIE: PROJEKT ZAGOSPODAROWANIA TERENU BUDOWA SIECI KANALIZACJI SANITARNEJ W OBRĘBIE MIEJSCOWOŚCI SZTUMSKA WIEŚ NOWA WIEŚ I ZAJEZDZIE ETAP I	Branża: KONSTRUKCYJNA	Data: Styczeń 2017r.	
LOKALIZACJA: SZTUMSKA WIEŚ, GMINA SZTUM DZ. NR 441 OBR. 0015	Projektant: inż. Jarosław Czernak upr. nr 387/04/2002 Uprawnienia budowlane bez ograniczeń w specjalności konstrukcyjno - budowlanej	Skala: 1:50/25	
TYTUŁ RYS. Ogrodzenie 2/2	Asystent: B. Głęb	Rys. K-717	
	Sprawdzający: inż. A. Siniowska upr. POM/0362/PWBKb/15 Uprawnienia budowlane bez ograniczeń w specjalności konstrukcyjno - budowlanej	Nr zlecenia: 5152	